



GPS-NTP

Kompaktní časový NTP server pro Ethernet
Synchronizace časem z GPS

GPS-NTP

Katalogový list

Vytvořen: 12.10.2009

Poslední aktualizace: 12.10 2009 14:19

Počet stran: 28

© 2009 Papouch s.r.o.

Papouch s.r.o.

Adresa:

**Strašnická 3164/1a
102 00 Praha 10**

Telefon:

**+420 267 314 267-8
+420 602 379 954**

Fax:

+420 267 314 269

Internet:

www.papouch.com

E-mail:

papouch@papouch.com

RSS:

www.papouch.com/paprss.xml



OBSAH

Technické parametry	4
Popis zařízení	5
Blokové řešení.....	6
Aktivní anténa GPS	7
LED Indikace.....	7
SW - firmware	8
Blok komunikace s modulem GPS M12T.....	8
Inicializace	8
Monitorování.....	9
Blok pro správu přesného času	10
Blok funkce SNTP serveru	10
Parametry ovlivňující validitu časové informace	10
Upgrade firmware.....	12
Dálková správa serveru	13
Telnet	13
Server configuration.....	14
Channel 1 configuration	15
Hardlnit.....	15
Visible satellites	16
NTP validity.....	16
M12 support.....	17
Factory defaults	17
Exit without save	17
Save and exit	17
WWW stránky	18
Status	18
Settings.....	20
Instalace a obsluha	22
Instalace.....	22
Uvedení do provozu	22
Nastavení nové IP adresy	23

Úvod

GPS-NTP je zařízení, které v lokální síti Ethernet realizuje funkci časového serveru NTP navázaného na čas družicového navigačního systému GPS. Zajišťuje přesnou časovou synchronizaci libovolných síťových zařízení vybavených funkcí NTP/SNTP klient – například počítačů, LED hodin pro zobrazení časové informace, PLC automatů, NTP serverů nižších úrovní apod.

GPS-NTP se vyznačuje miniaturními rozměry, minimálními nároky na napájení a zástavný prostor a snadnou instalací a údržbou.

První dvě kapitoly tohoto dokumentu obsahují popis technických parametrů a HW řešení serveru. Další kapitoly jsou věnovány SW vybavení, dálkové správě a instalaci serveru.

TECHNICKÉ PARAMETRY

NTP server

- zdroj přesné časové informace pro lokální síť
- SNTP server úrovně stratum-1 až stratum-15
- Podporované síťové protokoly:
 - server SNTP v4 (RFC 2030)
 - HTTP
 - Telnet
- odchylka časové informace: $< \pm 2$ msec
- dálková správa serveru, snadný upgrade vnitřního firmware
- optická indikace stavu napájení a synchronizace serveru na čelním panelu

Zdroj časové synchronizace

- interní přijímač GPS
- přijímaný signál: GPS – L1, C/A kód, kmitočet 1575,42 MHz ± 2 MHz
- počet kanálů: 12
- anténní konektor BNC, externí anténa GPS součástí dodávky (typ 2J410M, kabel 6 m)
- maximální délka anténního kabelu: 25m pro anténu VIC-100 Timing
- podporovaná napájecí napětí aktivní antény: 3 V nebo 5 V

Rozhraní Ethernet

- typ: 10/100 Mbit, automatická detekce rychlosti
- optická indikace rychlosti a aktivity sítě
- konektor RJ-45

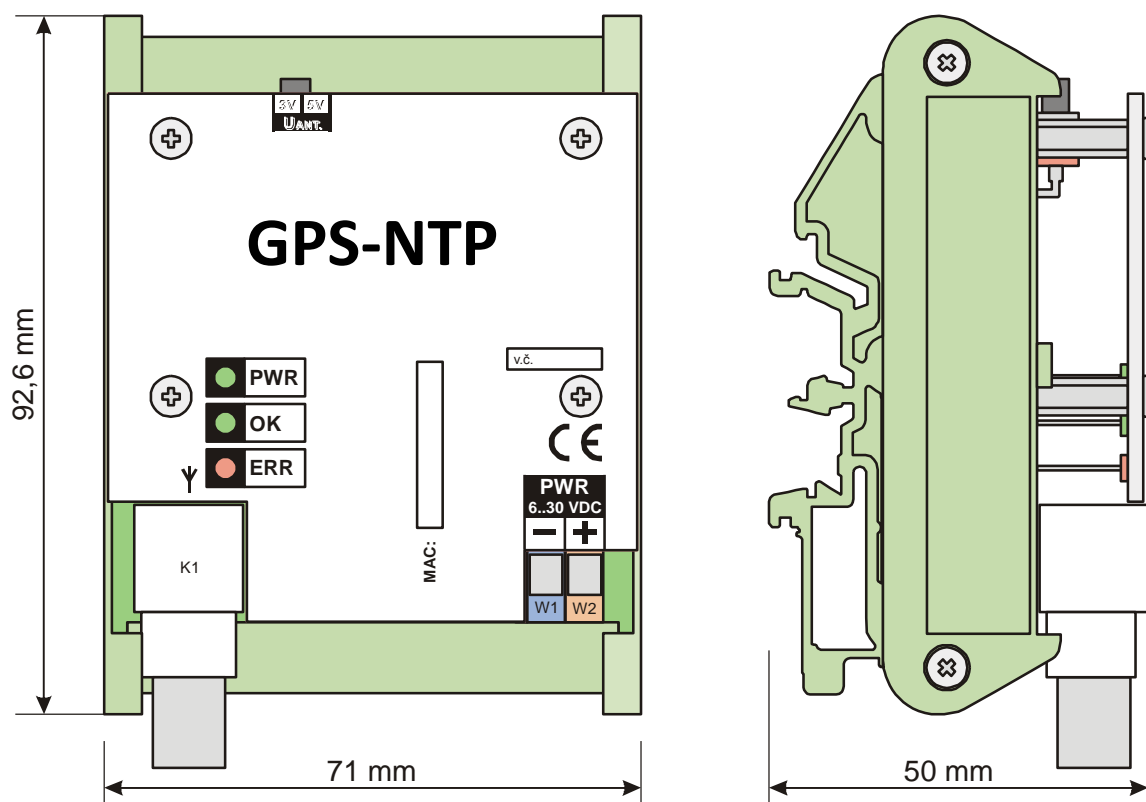
Další údaje

- napájení: 6 až 30 VDC, příkon max. 1,5 W
- krytí: IP30
- mechanické rozměry: 71 x 92,6 x 50 mm (š x v x h)
- způsob montáže: na DIN lištu nebo na stěnu
- hmotnost: 150 g (bez antény)
- rozsah provozních teplot: -10 °C až +50 °C

POPIS ZAŘÍZENÍ

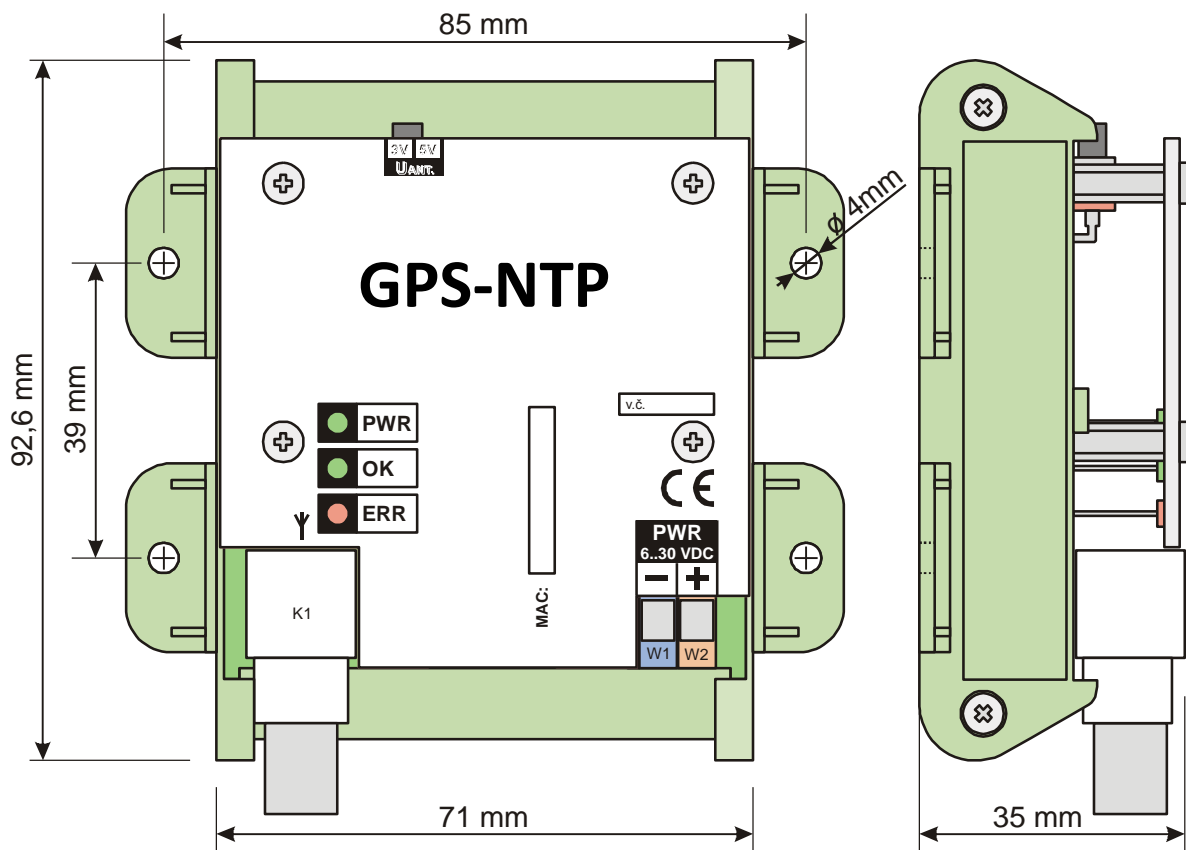
GPS-NTP je kompaktním časovým serverem NTP úrovně stratum-1 (Network Time Protocol ve specifikaci SNTP) s rozhraním na síť Ethernet. Slouží jako zdroj přesné časové informace pro další zařízení připojená k síti Ethernet a vybavená funkcí klient NTP/SNTP, jako jsou např. počítače, LED hodiny, PLC automaty, NTP servery, apod.

GPS-NTP získává přesnou časovou informaci z družicového navigačního systému GPS prostřednictvím připojené externí aktivní antény. Ta musí být umístěna v místě optimálního příjmu signálu GPS - mezi aktivní anténou a družicemi musí být „přímá viditelnost“ pro radiový signál použitého kmitočtu. Je tedy nutné, aby anténa „viděla“ co největší část horní hemisféry.



Obr. 1a: Mechanické řešení GPS-NTP – montáž na DIN lištu

Mechanicky je GPS-NTP určen k montáži na DIN lištu (obr. 1a) nebo na stěnu (obr. 1b), všechna přípojná místa jsou vyvedena v dolní části zařízení.

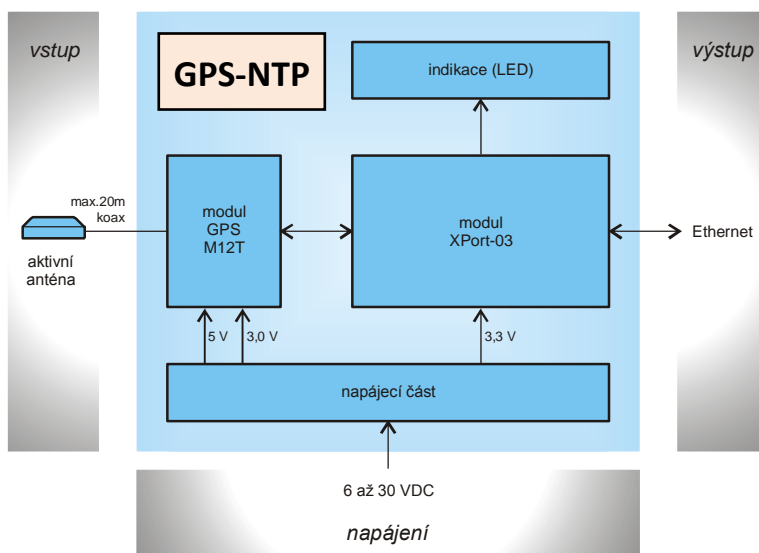


Obr. 1b: Mechanické řešení GPS-NTP – montáž na stěnu

Blokové řešení

GPS-NTP v sobě integruje dva moduly (viz obr. 2):

- modul příjmu družicového signálu GPS firmy Oncore, typ M12T
- modul převodníku Ethernet – sériová linka TTL, výrobce Lantronix, typ XPort-03



Obr. 2: Blokové schéma GPS-NTP

U GPS modulu M12T není provedena žádná dodatečná SW modifikace. Do převodníku XPort-03 je naproti tomu implementováno speciální aplikační programové vybavení (firmware), které realizuje vlastní funkci SNTP serveru i komunikaci s GPS modulem M12T.

Zdrojová část převádí vstupní napětí v rozsahu 6-30 VDC na napětí potřebná pro napájení obou použitých modulů (3,0, 3,3 a 5 VDC). Obvodově je řešena kombinací spínaného asynchronního step-down regulátoru, LDO lineárního stabilizátoru a nábojové pumpy. Toto řešení bylo použito pro

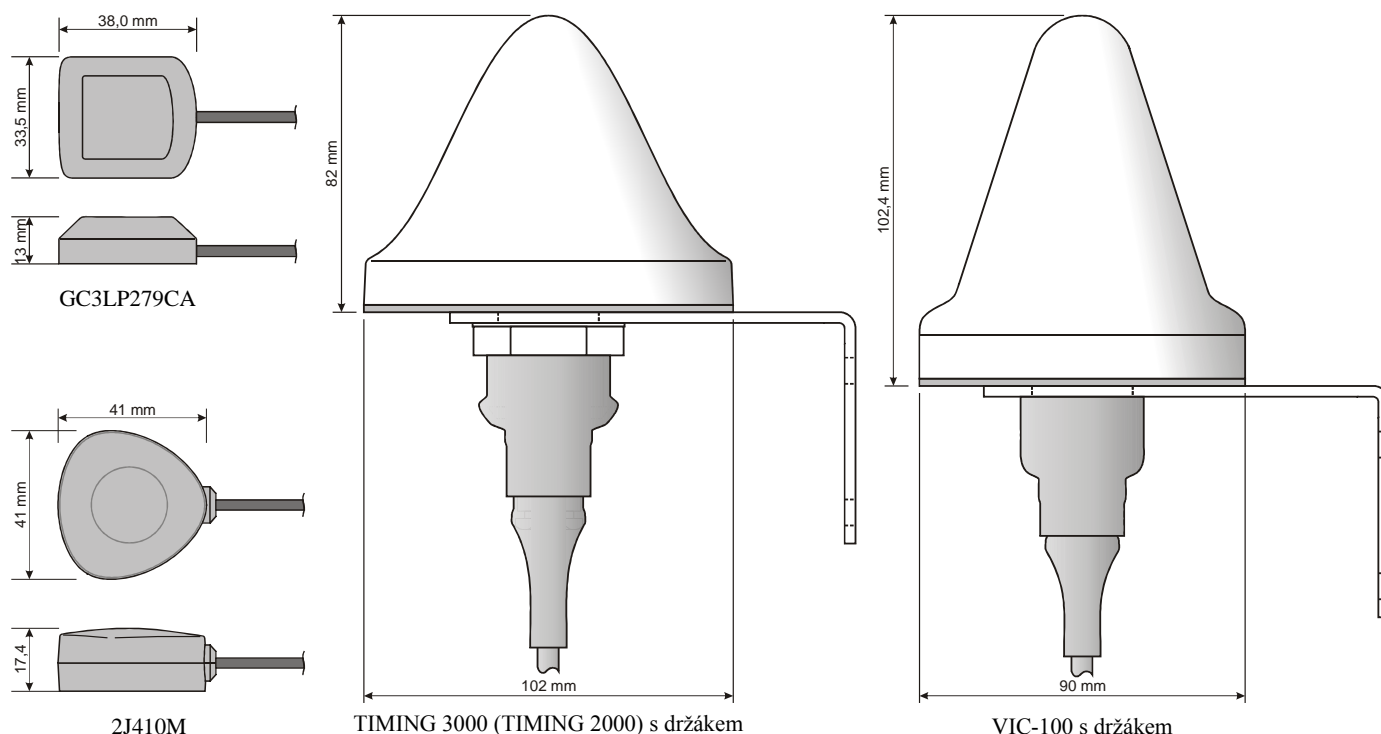
dosažení maximálního rozsahu napájecích napětí serveru GPS-NTP při zachování minimální spotřeby.

Aktivní anténa GPS

Externí aktivní anténa je k serveru GPS-NTP připojena přes konektor BNC umístěný v levé dolní části GPS-NTP (K1 – obr. 1). Lze použít některou z těchto antén:

- 2J410M s kabelem 6 m, max. délka kabelu 15 m. Napájecí napětí 3-5 V. Standardně dodávána se serverem.
- GC3LP279CA s kabelem 5m, max. délka kabelu 15m. Napájecí napětí 3 V. Starší typ.
- TIMING 2000, max. délka kabelu 20 m. Napájecí napětí 5 V. Starší typ.
- TIMING 3000, max. délka kabelu 20 m. Napájecí napětí 5 V. Náhrada za TIMING 2000.
- VIC-100 Timing, max. délka kabelu 25 m. Napájecí napětí 5 V

Napájecí napětí aktivní antény (5V nebo 3V) lze zvolit přepínačem SW1 umístěným pod horní hranou čelního panelu GPS-NTP.



Obr. 3: Antény GPS

LED Indikace

Pro indikaci připojení napájecího napětí a stavu synchronizace času serveru slouží tři LED diody umístěné na čelním panelu GPS-NTP – viz. obr. 1.

- **PWR** - horní zelená LED označená jako PWR indikuje připojení napájecího napětí ke GPS-NTP. Je napájena z vnitřního rozvodu napájení 3.3 V.
- **OK** – prostřední zelená LED indikuje stav zasynchronizování času GPS-NTP s časem systému GPS.

Trvalý svit: modul GPS pracuje správně, zachytil družice, časový server je zasynchronizován (červená LED ERR je zhasnutá).

Poznámka: trvalý svit je na počátku každé sekundy přerušen 10 msec trvajícím probliknutím. To lze využít při diagnostice stavu GPS-NTP jako sekundovou synchronizační značku.



Blikání se střídou 1:1, frekvence 1 Hz: časový server je zasynchronizován, ale došlo ke zhoršení příjmu časové informace ze systému GPS v důsledku odpojení antény

nebo nezachycení žádné z družic GPS po dobu kratší než je nastaven parametr *M12 total reset timeout* (viz kap. 3.1.1).

Nesvítí: od posledního restartu serveru ještě nebyla zachycena žádná družice nebo je anténa odpojena po dobu delší než je nastaveno v parametru *M12 total reset timeout* (viz kap. 3.1.1). Časový server nemá validní čas.

- **ERR** – spodní červená LED indikuje stav zasynchronizování času GPS-NTP s časem systému GPS.

Trvalý svit: Probíhá reinitializace GPS modulu – restart jeho napájení a vynulování jeho nastavení („Hard Init“ po vypršení *M12 total reset timeout* (viz kap. 3.1.1). Doba trvání reinitializace je cca 4-5 sekund. Časový server nemá validní čas.

Blikání se střídou 1:5, frekvence 1 Hz: Od zapnutí napájení nebo od poslední reinitializace modul GPS ještě nevyhodnotil čas ze systému GPS. Časový server nemá validní čas.

Nesvítí: modul GPS pracuje správně, zachytil družice, časový server je zasynchronizován (zelená LED OK trvale svítí případně bliká).

Další dvě LED umístěné v modulu XPort-03 nad konektorem RJ-45 indikují rychlost a aktivitu síťového připojení.

- **LINK** – levá kontrolka:

Žlutá – síť připojena rychlostí 10 Mbps

Zelená – síť připojena rychlostí 100 Mbps

Nesvítí – síť nepřipojena

- **TYP SPOJENÍ** – pravá kontrolka:

Žlutá – poloduplexní komunikace (Half-Duplex)

Zelená – plně duplexní komunikace (Full-Duplex)

Nesvítí – komunikace neprobíhá

SW - FIRMWARE

Programové vybavení modulu XPort-03 je řešeno pomocí speciálního firmwaru. Firmware využívá prostředí CoBox verze 6.1, což je základní programové vybavení pro XPort-03 od jeho výrobce - firmy LANTRONIX.

Firmware se skládá ze tří základních programových bloků.

1. Blok komunikace s modulem GPS M12T
2. Blok pro správu přesného času
3. Blok funkce SNTP serveru

Každý blok je tvořen samostatným procesem. Všechny tuto procesy jsou spuštěny okamžitě po startu a běží neustále.

Součástí firmware je i speciální blok - tzv. blok nastavení parametrů, který je ve funkci jen tehdy, pokud je uživatel připojen k zařízení pomocí služby Telnet nebo pomocí www stránek. Tento blok bude podrobněji popsán v kapitole 4. Dálková správa serveru.

Blok komunikace s modulem GPS M12T

Blok při svém startu po připojení napájecího napětí provede inicializaci modulu GPS M12T. Poté přechází do stavu monitorovacího.

Inicializace

Inicializaci provede modul XPort-03 tak, že na interní sériový port s připojeným modulem GPS M12T vyšle blok inicializačních dat. Inicializační data provedou základní nastavení modulu GPS M12T do počátečního stavu. Inicializace může být buď tzv. **HardInit** nebo **SoftInit**.

Standardně se vysílá pouze **SoftInit** blok dat, který definuje stavovou informaci předávanou modulem GPS M12T do modulu XPort-03.

HardInit provede úplný restart modulu GPS M12T včetně vymazání údajů polohy a času uložených v interní paměti modulu GPS M12T. **HardInit** blok dat se vyše:

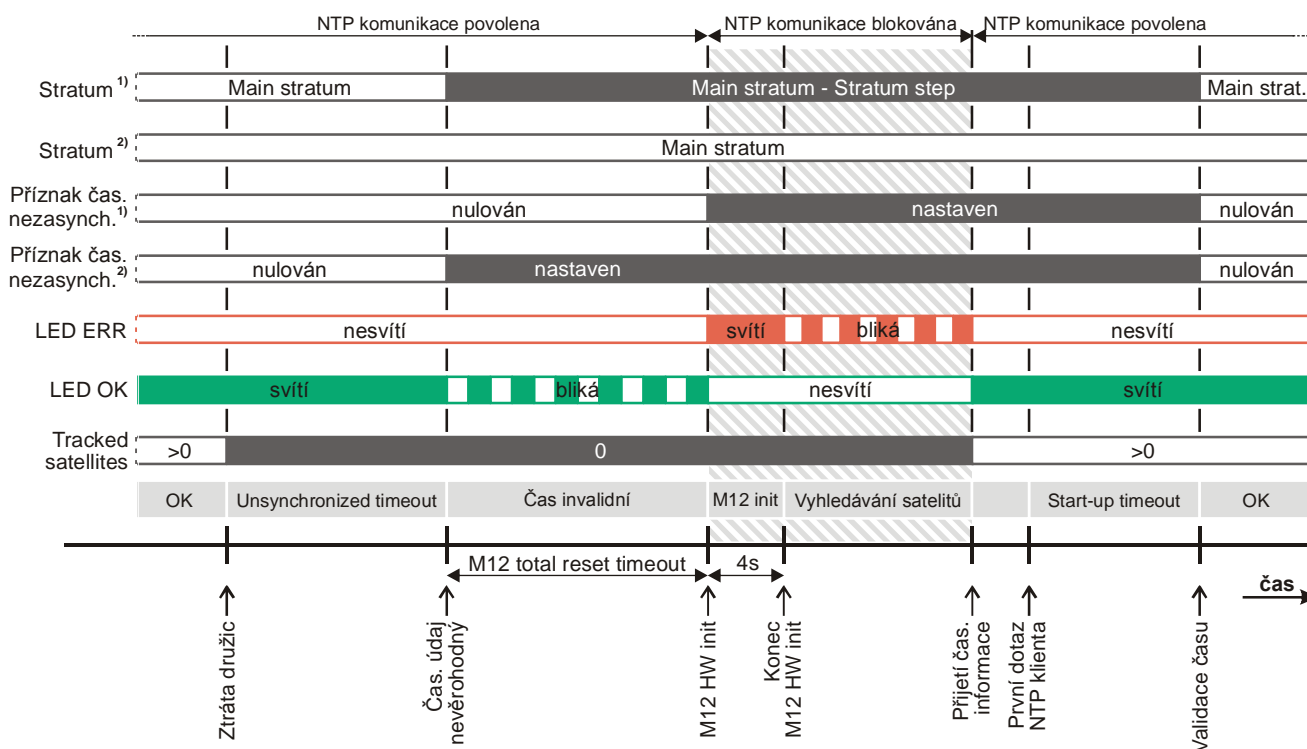


- 1) na příkaz obsluhy, jestliže je v parametrizaci (viz kap. 4. Dálková správa serveru) v sekci *HardInit* nastaven *HardInit* parametr na Y (Yes) a je provedeno uložení a restart, resp. ve *www* stránce *Settings* je zaškrtnuto a potvrzeno políčko *Use M12 HW Init after restart*. Po odeslání *HardInit* bloku dat je Parametr *HardInit* automaticky deaktivován.
- 2) automaticky po vypršení intervalu určeného parametrem **M12 total reset timeout** nastaveného v sekci *M12 support* parametrizace GPS-NTP (viz obr. 4) v důsledku odpojení antény nebo nezachycení žádné z družic GPS. Bezprostředně před jeho odesláním je navíc proveden restart napájení modulu GPS M12T. Každé provedení automatické **HardInit** inicializace inkrementuje vnitřní počítadlo označené *M12 total reset count*.

Doporučená hodnota parametru **M12 total reset timeout**:

- 1 hodina při aktivní anténě instalované v místě s velmi dobrými příjmovými podmínkami a krátkým připojovacím kabelem (do cca 8-10 m).
- několik hodin (2-5) při aktivní anténě instalované v místě s průměrnými příjmovými podmínkami (anténa „vidí“ jen cca polovinu horní hemisféry) nebo s připojovacím kabelem delším než cca 8-10 m.
- 6-24 hodin při aktivní anténě instalované v místě se špatnými příjmovými podmínkami (anténa „vidí“ jen část horní hemisféry) nebo s dlouhým připojovacím kabelem.

Poznámka: Po provedení **HardInit** inicializace trvá modulu GPS M12T zachycení družic a první vyhodnocení časového údaje výrazně déle než po provedení **SoftInit** inicializace. Může to být desítky minut až jednotky hodin v závislosti na způsobu umístění aktivní antény a délce jejího kabelu.



Poznámky: ¹⁾ Volba *Use stratum step* je aktivována

²⁾ Volba *Use stratum step* není aktivována

Obr. 4: Činnost GPS-NTP při automatické HW inicializaci modulu GPS M12T

Monitorování

Monitorování je prováděno neustálým čtením sériového portu, kam modul GPS M12T periodicky vysílá každou sekundu stavovou informaci. Její součástí je přesný GMT čas a počet „zachycených a viditelných družic“. Zároveň v 500. milisekundě každé vteřiny interního času modul GPS M12T

generuje 200 ms dlouhý impuls (časová značka je určena jeho náběžnou hranou), který je zachytáván modulem XPort-03. Takto přesně určený časový údaj je pak předáván modulu pro správu přesného času.

Omezující podmínka:

Pokud modul GPS M12T neindikuje alespoň jeden zachycený satelit po dobu delší než je doba nastavená parametrem *Unsynchronized timeout*, tak se přesný čas do bloku pro správu přesného času neodesílá.

Blok pro správu přesného času

Tento blok plní tři základní funkce:

1. Příjem přesného času – přesný čas je zadáván jako počet sekund od 1. 1. 1900 a počet milisekund od začátku aktuální vteřiny
2. Udržování přesného času – inkrementuje každou milisekundu čítač milisekund. Po dosažení hodnoty 1000 se čítač milisekund resetuje a inkrementuje se čítač sekund (od 1. 1. 1900)
3. Zpřístupnění přesného času ostatním blokům - počet sekund od 1. 1. 1900 a počet milisekund od začátku aktuální vteřiny

Blok funkce SNTP serveru

Tento blok obsluhuje UDP port 123. Funguje v módu unicast SNTP. Znamená to, že odpovídá na dotazy NTP klientů datagramem SNTP serveru (viz. Implementace protokolu dle RFC 2030).

Nefunguje v módu multicast SNTP (broadcast datagramu).

Omezující podmínka:

1. Po startu začne server odpovídat až po prvním předání přesného času do bloku pro správu přesného času – až zhasne červená kontrolní LED dioda **ERR**.
2. Pokud je v parametrizaci (viz kap. 4. Dálková správa serveru) zadána nenulová hodnota pro parametr *Start-up timeout*, pak do doby vypršení tohoto timeoutu je v datagramu odpovědi serveru klientovi nastaven příznak časového nezasynchronizování. Pokud je současně aktivována volba *Use stratum step*, je aktuální stratum serveru sníženo o hodnotu danou parametrem *Stratum step*. Start-up Timeout je čítán od první odpovědi NTP klientovi po restartu.

Poznámka: Toto umělé prodloužení doby nesynchronního chodu serveru po restartu je implementováno z důvodu překlenutí náběhu časové synchronizace, která v prvních minutách může být zatížena odchylkou cca 30 msec. U aplikací náročných na absolutní přesnost časové synchronizace je proto doporučeno tento *Start-up timeout* používat (typická hodnota = 10 minut). V ostatních aplikacích je možno jej nevyužít (nastavit = 0), zkrátí se tím doba mezi restartem serveru a prvním odesláním jeho validní časové informace klientům NTP.



Parametry ovlivňující validitu časové informace

Start-up timeout (min):

Určuje počet minut počítaných od provedení první odpovědi NTP klientovi po restartu serveru, během kterých bude SNTP server odpovídat datagramy označenými příznakem „časového nezasynchronizování“ (viz. 3.3 Omezující podmínka 2).

Doporučená hodnota parametru je:

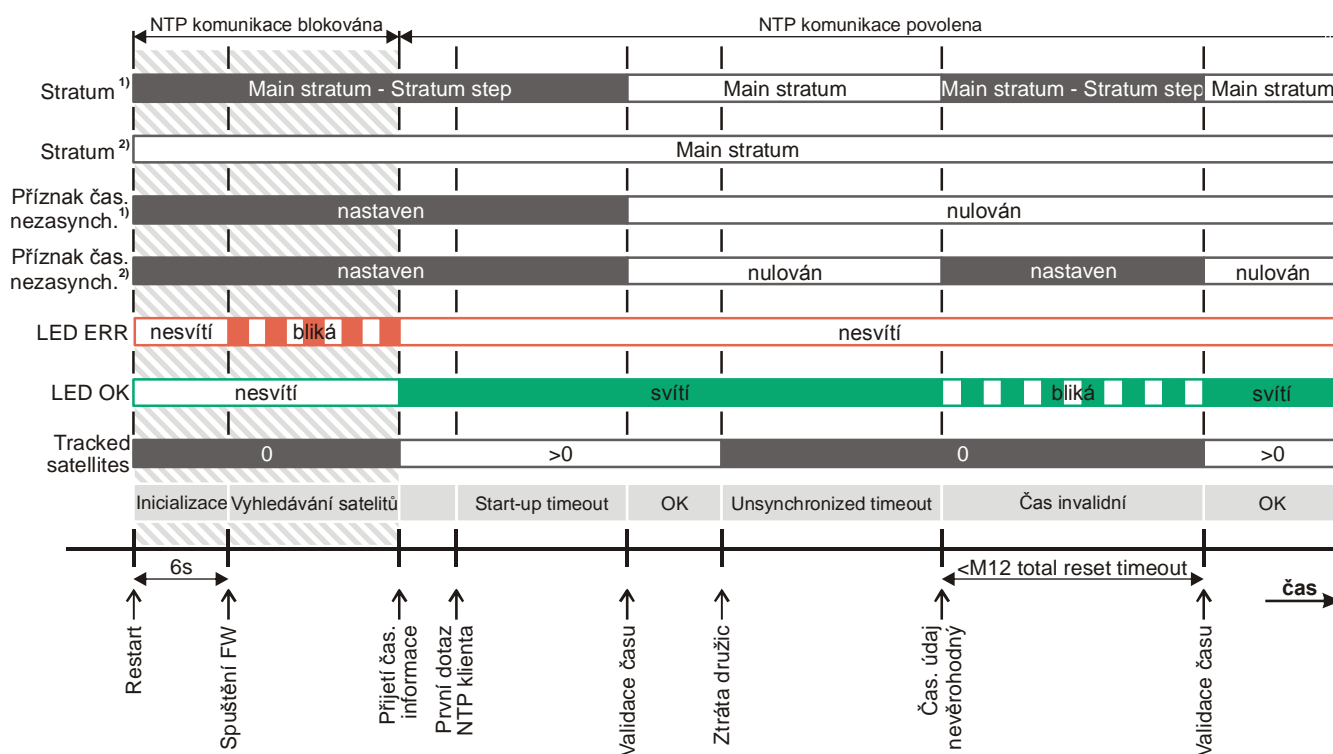
- 10 minut u aplikací náročných na absolutní přesnost synchronizace, které vyžadují maximální odchylku do ± 2 msec. O těchto 10 minut se však zpozdí první zasynchronizování časového údaje serveru po restartu.
- 0 minut u ostatních aplikací. Během prvních minut po restartu tak může být chyba synchronizace až ± 30 msec, po jejich uplynutí je však již standardních ± 2 msec. Výhodou je zkrácení doby nutné pro první zasynchronizování serveru po restartu.

Unsynchronized timeout (min):

Pokud po zasynchronizování vnitřního času serveru s časem systému GPS dojde ke ztrátě zachycených družic (indikováno výpisem *Now tracked satellites: 0*), určuje tento parametr dobu, po kterou bude SNTP server považovat vnitřní časový údaj za věrohodný. Po vypršení tohoto timeoutu je další stav serveru určen nastavením parametru *Change Stratum when unsynchronized*:

- **Y (Yes):** úroveň Stratum je snížena o hodnotu definovanou parametrem *Stratum step*. Původní hodnota nastavená parametrem *Main Stratum* je obnovena až po zachycení alespoň jedné družice.
- **N (No):** úroveň Stratum zůstává beze změny. Server ale odpovídá NTP klientům datagramy označenými příznakem „časového nezasynchronizování“ (viz. 3.3 Omezující podmínka 2).

Poznámka: Před prvním zasynchronizováním času serveru po restartu jsou pravidla pro snížení úrovně Stratum a označení odpovědí NTP klientů datagramy s příznakem „časového nezasynchronizování“ zachycena na obr. 5.



Poznámky: ¹⁾ Volba *Use stratum step* je aktivována

²⁾ Volba *Use stratum step* není aktivována

Obr. 5: Činnost GPS-NTP po restartu

Main Stratum:

Tímto parametrem je definována výchozí hodnota Stratum serveru, kterou předává v odpovědích NTP klientům. Lze nastavit hodnotu v rozsahu 1 až 15. Hodnota Stratum = 1 indikuje, že se jedná o primární server přímo navázaný na referenční zdroj časové informace, v tomto případě systém GPS.

Change Stratum when unsynchronized:

Povoluje snížení hodnoty Stratum serveru po vyhodnocení ztráty věrohodnosti vnitřního času serveru (po vypršení parametru *Unsynchronized Timeout*).

Je-li nastaveno N (No), zůstává úroveň Stratum beze změny a ztráta synchronizace je indikována nastavením příznaku časového nezasynchronizování v odpovědi NTP klientům (viz obr. 5). Při nastavení Y (Yes) je úroveň Stratum snížena o hodnotu určenou parametrem *Stratum step*, příznak časového nezasynchronizování v odpovědi NTP klientům není s výjimkou inicializace po restartu nastavován.

Stratum step:

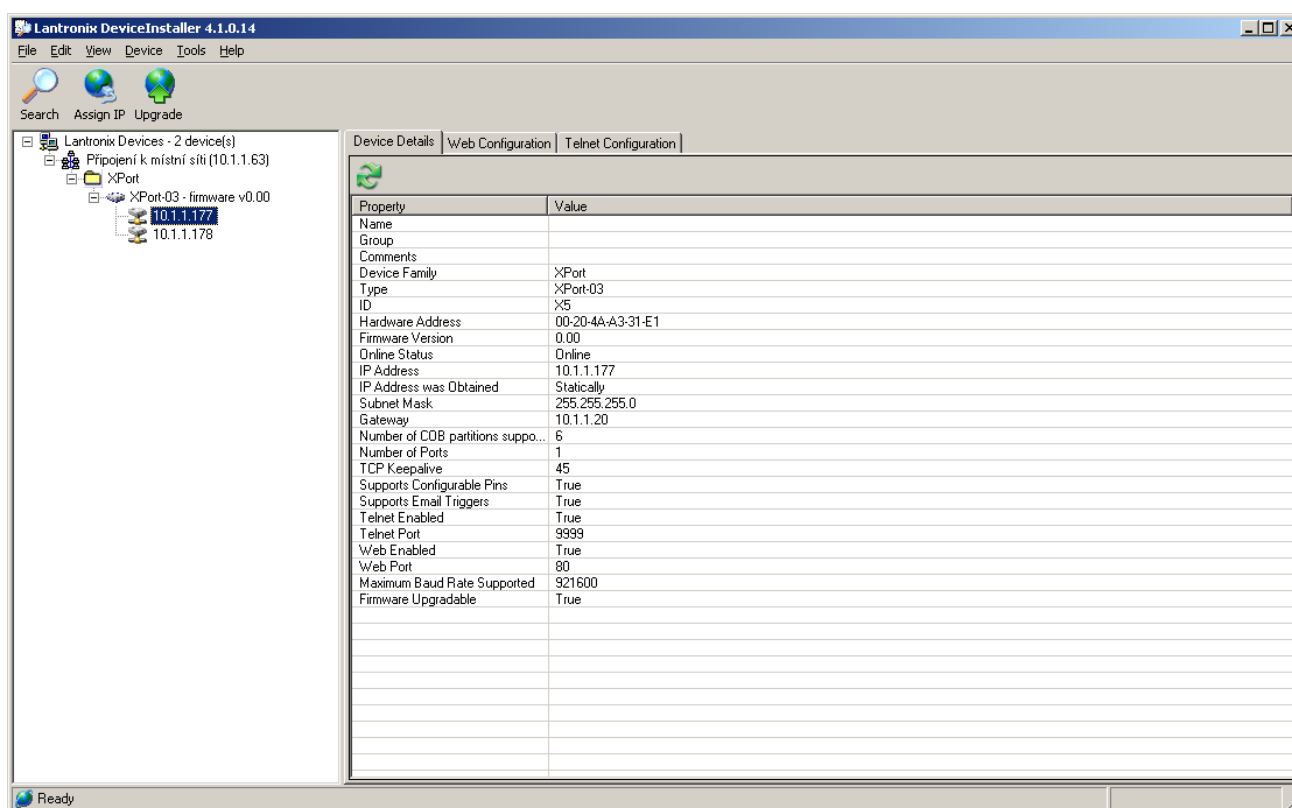
Tento parametr definuje hodnotu, o kterou server po vyhodnocení ztráty věrohodnosti svého vnitřního času sníží úroveň Stratum (po vypršení parametru *Unsynchronized Timeout*). Hodnotu parametru lze nastavit v rozsahu 1 až 15 s respektováním omezení, že snížená úroveň Stratum nemůže nabýt nižší hodnoty než 16.

Upgrade firmware

Kompletní firmware modulu XPort-03 je uloženo v souboru **xptexs.rom**, www stránky jsou definovány souborem **cobox.cob**. K vlastnímu upgrade firmware je třeba použít program **Lantronix Device Installer**, který je možno stáhnout zdarma z www stránek firmy Lantronix (<http://www.lantronix.com/device-networking/utilities-tools/device-installer.html>).


Po spuštění programu **Lantronix Device Installer** jsou nejprve na připojené Ethernetové síti nalezeny všechny dostupné produkty firmy Lantronix – viz obr. 6.


Výběrem požadovaného zařízení v levém stromovém menu se určí zařízení, se kterým se bude pracovat – v uvedeném případě XPort-03 s IP adresou 10.1.1.177.



Obr. 6: Okno programu Lantronix Device Installer



Stiskem tlačítka  na tlačítkové liště je otevřeno dialogové okno, v němž je postupně možno vybrat soubor určený pro upgrade firmware (**xptexs.rom**), potvrdit ho jako jediný upgradovaný soubor, vybrat soubor s popisem www stránek (**cobox.cob**), jeho umístění a následně zahájit vlastní upgrade. Po jeho skončení se provede restart příslušného modulu XPort-03 (cca 6 sekund trvající proces) již s novým programovým vybavením.

Poznámka: Pokud by provedení upgrade bylo z jakéhokoli důvodu neúspěšné a server GPS-NTP by vykazoval chybnou funkci (např. nebyl by na síti Ethernet dostupný), je možno provést obnovu/upgrade vnitřního firmware přes jeho interní sériové rozhraní. Toto je však možno provést jen po demontáži GPS-NTP, odpojení interního modulu GPS M12T a připojení speciálního převodníku sériového rozhraní u výrobce. 

DÁLKOVÁ SPRÁVA SERVERU

Dálkovou správu serveru lze provádět přes jeho Ethernetové rozhraní prostřednictvím jednoho z těchto protokolů:

- **telnet**: spuštěním programu Telnet
- **http**: www stránky zobrazené pomocí běžného internetového prohlížeče

Dálková správa slouží k zobrazení aktuálního stavu serveru a k nastavení parametrů, které ovlivňují jeho funkci. Parametry se ukládají do CMOS paměti, kde zůstávají i po vypnutí systému nebo jeho restartu.

Telnet

Parametrizaci lze provádět pomocí programu Telnet, a to na portu 9999. Příkazový řádek pro spuštění Telnetu je:

```
telnet <IP adresa> 9999
```

kde < IP adresa > je adresa daného NTP serveru.

Příklad:

```
telnet 10.1.1.177 9999
```

Poté se na obrazovce objeví následující zpráva:

```
MAC address 00204AA331E1
Software version U2.5.3.0 <090318> CPK6101_XPTX
Password :---
Press Enter for Setup Mode
```

Je-li definováno heslo pro přístup ke konfiguraci pomocí Telnetu na portu 9999, je nutno jej zadat. Pokud po vypsání výzvy *Press Enter for Setup Mode* uživatel do 6 sekund nestiskne klávesu ENTER, Telnet seance se ukončí. Pokud ji stiskne, objeví s následující menu:

```
*** basic parameters
Hardware: Ethernet TPI
IP addr 10.1.1.177, gateway 10.1.1.20, netmask 255.255.255.0
Telnet config password set
*** Security
Telnet Setup is      enabled
Web Server is       enabled
ECHO is             disabled

***** Channel 1 *****
Baudrate 9600, I/F Mode 4C, Flow 00
CPU performance   : Standard

Change Setup:
 0 Server configuration
 1 Channel 1 configuration
 3 Hard Init
 4 Visible satellites
 5 NTP validity
 6 M12 support
 7 Factory defaults
 8 Exit without save
 9 Save and exit
                                Your choice ?
```

Uživatel si může vybrat **parametrizační sekci** stiskem klávesy 0, 1, 3, 4, 5, 6, 7, 8 nebo 9.

Server configuration

V této sekci se nastavují základní parametry serveru pracujícího v TCP/IP síti.

IP Address:

IP adresa serveru. Zadává se postupným vyplněním všech segmentů IP adresy. V závorce se vždy objeví stávající hodnota segmentu, kterou je možno změnit a poté klávesou ENTER potvrdit, nebo jen potvrdit stávající hodnotu.

Set Gateway IP Address:

Zda bude zadávána adresa pro IP gateway. Lze zadat Y (Yes) nebo N (No), změnit a poté klávesou ENTER potvrdit, nebo jen potvrdit stávající hodnotu.

Gateway IP Address:

Pokud bylo v předchozím parametru zadáno Y (Yes), lze modifikovat tento parametr. Zde se zadá IP adresa gatewaye do jiných TPC/IP sítí. Zadává se postupným vyplněním všech segmentů IP adresy. V závorce se vždy objeví stávající hodnota segmentu, kterou je možno změnit a poté klávesou ENTER potvrdit, nebo jen potvrdit stávající hodnotu.

Netmask: Number of Bits for Host Part (0=default):

Zde se zadává počet bitů pro masku sítě, kde je server připojen. Pokud je zadáno 0 je maska sítě 255.255.255.255, pokud je zadáno 8 je maska sítě 255.255.255.0. Pokud je zadáno 16 je maska sítě 255.255.0.0, atd. Lze zadat vlastní číslo a poté klávesou ENTER potvrdit, nebo jen potvrdit stávající hodnotu.

Change Telnet config password:

Určuje, zda bude zadáno heslo pro přístup ke konfiguraci pomocí Telnetu na portu 9999. Lze zadat Y (Yes) nebo N (No), změnit a poté klávesou ENTER potvrdit, nebo jen potvrdit stávající hodnotu.

Enter new Telnet Password:

Zde se zadává heslo formou textu pro přístup ke konfiguraci pomocí Telnetu na portu 9999.

Use WEB server:

Povoluje nebo zakazuje přístup k www stránce nastavení serveru. Lze zadat Y (Yes) nebo N (No), změnit a poté klávesou ENTER potvrdit, nebo jen potvrdit stávající hodnotu.

Change WEB password:

Zda bude zadáno heslo pro přístup k nastavení serveru pomocí www stránek. Lze zadat Y (Yes) nebo N (No), změnit a poté klávesou ENTER potvrdit, nebo jen potvrdit stávající hodnotu.

Enter new WEB Password:

Zde se zadává heslo formou textu pro přístup k nastavení serveru pomocí www stránek.

```
IP Address : <010> .<001> .<001> .<177>
Set Gateway IP Address <Y> ?
Gateway IP Address : <010> .<001> .<001> .<020>
Netmask: Number of Bits for Host Part <0=default> <8>
Change telnet config password <N> ?
Use WEB server <Y> ?
Change WEB password <N> ?
```

Channel 1 configuration

Zde se zadávají parametry interního sériového portu, který komunikuje s modulem GPS M12T.

Baudrate:

Baudová rychlost. Lze zadat následující rychlosti: 300, 600, 1200, 2400, 4800, 9600, 19200, 38400, 57600, 115200, 230400, 460800, 921600. Zadání je třeba potvrdit klávesou ENTER nebo jen potvrdit stávající hodnotu.

Poznámka: Modul GPS M12T komunikuje pouze rychlostí 9600 Bd.



I/F Mode:

V této hodnotě jsou zakódovány ostatní parametry interního sériového portu, viz tabulka 1:

Tab. 1: Význam jednotlivých bitů parametru I/F mode

Bit	7	6	5	4	3	2	1	0
7 data bits					1	0		
8 data bits					1	1		
No parity			0	0				
Even parity			1	1				
Odd parity			0	1				
1 Stop bit	0	1						
2 Stop bits	1	1						

Bity 0 a 1 v I/F mode musejí být v 0.

Poznámka: Modul GPS M12T vyžaduje 8 data bits, No parity, 1 Stop bit (I/F=4C).



Flow:

V tomto parametru je zakódováno řízení interního sériového kanálu, viz tabulka 2:

Tab. 2: Význam jednotlivých bitů parametru Flow

Flow	význam
00	Bez řízení
01	XON/XOFF v obou směrech
02	Hardware Handshake CTS/RTS
05	XON/XOFF pro výstupní směr

Poznámka: Modul GPS M12T nevyžaduje řízení (Flow=0)



```
Baudrate <9600>
I/F Mode <4C> ?
Flow <00> ?
```

HardInit

V této sekci lze nastavit požadavek na ruční vyslání **HardInit** inicializace do modulu GPS M12T. Po odeslání **HardInit** inicializace se požadavek sám automaticky vynuluje. Lze zadat N (No) nebo změnit na Y (Yes), a poté klávesou ENTER potvrdit, nebo jen potvrdit stávající hodnotu.

```
HardInit <N> ? _
```

Visible satellites

Tato sekce je pouze informační. Zobrazuje aktuální stav příjmu družic modulem GPS M12T. Je zde uveden počet teoreticky viditelných satelitů (*Now visible satellites*) a počet satelitů skutečně zachycených (*Now tracked satellites*).

```
Now visible satellites: 09
Now tracked satellites: 05
```

Po stisku klávesy ENTER se opět objeví hlavní menu.

NTP validity

V této sekci se zadávají parametry ovlivňující validitu poskytované časové informace. Jejich podrobný popis je uveden v kapitole 3.3 Blok funkce SNTP serveru. Jsou to:

Start-up timeout (min):

Tímto parametrem lze zadat počet minut (počítaných od provedení první odpovědi NTP klientovi po restartu serveru), během kterých bude SNTP server odpovídat datagramy označenými příznakem „časového nezasynchronizování“ (viz. 3.3 Omezující podmínka 2). Zadání je třeba potvrdit klávesou ENTER nebo jen potvrdit stávající hodnotu.

Unsynchronized timeout (min):

Pokud po zasynchronizování vnitřního času serveru s časem systému GPS dojde ke ztrátě zachycených družic (indikováno v sekci 4 výpisem *Now tracked satellites: 0*), určuje tento parametr dobu v minutách, po kterou bude SNTP server považovat vnitřní časový údaj za věrohodný. Po vypršení tohoto timeoutu je další stav serveru určen nastavením parametru *Change Stratum when unsynchronized*. Zadání je třeba potvrdit klávesou ENTER nebo jen potvrdit stávající hodnotu.

Main Stratum:

Tímto parametrem je definována výchozí hodnota Stratum serveru, kterou předává v odpovědích NTP klientům. Lze nastavit hodnotu v rozsahu 1 až 15. Hodnota Stratum = 1 indikuje, že se jedná o primární server přímo navázaný na referenční zdroj časové informace, v tomto případě systém GPS. Zadání je třeba potvrdit klávesou ENTER nebo jen potvrdit stávající hodnotu.

Change Stratum when unsynchronized:

Povoluje snížení hodnoty Stratum serveru po vyhodnocení ztráty věrohodnosti vnitřního času serveru (po vypršení parametru *Unsynchronized Timeout*). Je-li nastaveno N (No), zůstává úroveň Stratum beze změny. Při nastavení Y (Yes) je úroveň Stratum snížena o hodnotu určenou parametrem *Stratum step*. Zadání je třeba potvrdit klávesou ENTER nebo jen potvrdit stávající hodnotu.

Stratum step:

Tento parametr definuje hodnotu, o kterou server po vyhodnocení ztráty věrohodnosti svého vnitřního času sníží úroveň Stratum (po vypršení parametru *Unsynchronized Timeout*). Hodnotu parametru lze nastavit v rozsahu 1 až 15 s respektováním omezení, že snížená úroveň Stratum nemůže být nižší než 16. Zadání je třeba potvrdit klávesou ENTER nebo jen potvrdit stávající hodnotu.

```
Start-up timeout (min) : (10) ?
Unsynchronized timeout (min) : (10) ?
Main Stratum : (1) ?
Change Stratum when unsynchronized : (Y) ?
Stratum step : (1) ?
```

M12 support

Server registruje počet automatických provedení **HardInit** inicializací modulu GPS M12 ve svém interním počítadle. V této sekci je možno zobrazit jeho aktuální stav (*M12 total reset num*), případně je vynulovat volbou Y (Yes) po dotazu *Do you want reset number?*.

Dále je zde možno nastavit parametr:

M12 total reset timeout (hour):

Tímto parametrem lze nastavit délku trvání intervalu bez zachycení alespoň jedné družice GPS nebo bez připojené antény (v hodinách), po jehož vypršení je automaticky proveden restart napájení modulu GPS M12 a jeho **HardInit** inicializace - viz kap. 3.1.1.

```
M12 total reset num : 0
Do you want reset number <N> ?
M12 total reset timeout <hour> : <3> ? _
```

Doporučená hodnota parametru **M12 total reset timeout** je uvedena v kapitole 3.1.1. Inicializace.

Factory defaults

Nastaví všechny parametry do základního stavu.

Exit without save

Ukončí se seance Telnetu, změněné hodnoty se neuloží do CMOS modulu XPort-03.

Save and exit

Hodnoty se uloží do CMOS modulu XPort-03 a provede se restart serveru. Ukončí se seance Telnetu.

WWW stránky

Server nabízí dvě www stránky:

- **Status** – zachycuje aktuální stav serveru
- **Settings** – umožňuje modifikaci parametrů serveru

Status

Stránka *Status* zobrazuje stav parametrů, které jsou rozčleněny do tří skupin:

- Server
- NTP server
- M12 GPS receiver



Status

Status | Settings

Server	Server address:	10.1.1.177	
	Gateway address:	10.1.1.20	
	Netmask:	255.255.255.0	
	MAC address:	00:20:4A:A3:31:E1	
NTP server	Time is synchronized:	Yes	
	Start-up timeout:	10 [min]	
	Start-up timeout expired:	Yes	
	Unsynchronized timeout:	10 [min]	
	Actual stratum:	1	
	Access NTP port count:	9556	<input type="button" value="Reset counter"/>
M12 GPS receiver	Use M12 HW Init after restart:	No	
	M12 total reset timeout:	3 [hour]	
	M12 total reset count:	0	<input type="button" value="Reset counter"/>
	Visible satellites:	9	
	Tracked satellites:	5	

Obr. 7: Stránka Status

Ve skupině *Server* jsou uvedeny položky:

- **Server adress:** IP adresa serveru
- **Gateway adress:** IP adresa brány do jiných TPC/IP sítí (je-li její použití povoleno)
- **Netmask:** síťová maska (je-li brána povolena)
- **MAC adress:** MAC adresa serveru. Je současně uvedena pod průhledem v čelním panelu GPS-NTP na štítku modulu XPort-03.

Skupina *NTP Server* obsahuje:

- **Time is synchronized:** zda od posledního restartu serveru byl nebo nebyl synchronizován jeho vnitřní časový údaj se systémem GPS
- **Start-up timeout:** nastavená hodnota tohoto parametru v minutách. Určuje počet minut počítaných od provedení první odpovědi NTP klientovi po restartu serveru, během kterých bude SNTP server odpovídat datagramy označenými příznakem „časového nezasynterizování“ (viz. 3.3 Omezující podmínka 2).
- **Start-up timeout expired:** zda od posledního restartu serveru již vypršel *Start-up timeout*.
- **Unsynchronized timeout:** nastavená hodnota tohoto parametru v minutách. Pokud po zasynchronizování vnitřního času serveru s časem systému GPS dojde ke ztrátě

zachycených družic (indikováno v sekci *M12 GPS receiver* hodnotou *Tracked satellites = 0*), určuje tento parametr dobu v minutách, po kterou bude SNTP server považovat vnitřní časový údaj za věrohodný. Po vypršení tohoto timeoutu je další stav serveru určen nastavením přepínače *Use stratum step* (při nastavení Telnetem označeného jako *Change Stratum when unsynchronized*), viz obr. 4 a 5.

- **Actual stratum:** aktuální hodnota Stratum, kterou server vrací v odpovědích NTP klientům
- **Access NTP port count:** počítadlo přijatých dotazů od NTP klientů. Jeho hodnota je nulována při restartu serveru nebo po stisku tlačítka *Reset counter* umístěného vpravo od vlastního počítadla.

Skupina *M12 GPS receiver* obsahuje:

- **Use M12 HW Init after restart:** zda byl nastaven příznak pro provedení **HardInit** inicializace modulu GPS M12T po následujícím restartu serveru.
- **M12 total reset timeout:** hodnota parametru v hodinách. Parametr určuje délku trvání doby bez zachycení alespoň jedné družice GPS nebo bez připojené antény (v hodinách), po jejímž uplynutí je automaticky proveden restart napájení modulu GPS M12 a jeho **HardInit** inicializace - viz kap. 3.1.1., kde je uvedena i doporučená hodnota tohoto parametru.
- **M12 total reset count:** počítadlo automaticky provedených **HardInit** inicializací modulu GPS M12T. Jeho hodnota je nulována pouze stiskem tlačítka *Reset counter* umístěného vpravo od vlastního počítadla nebo z nastavení pomocí Telnetu (kap. 4.1.6).
- **Visible satellites:** počet teoreticky viditelných satelitů. Je-li roven nule, nezachytil modul GPS M12T od své **HardInit** inicializace ještě dostatečný počet satelitů pro určení polohy a validaci časového údaje.
- **Tracked satellites:** počet satelitů skutečně zachycených. Je-li roven nule, je odpojena anténa nebo jsou velmi špatné podmínky příjmu signálu ze satelitů – např. nevhodně umístěná anténa – anebo zatím uplynula příliš krátká doba od restartu serveru.

Settings

Stránka *Settings* nabízí možnost editace parametrů serveru. Ty jsou pro přehlednost rozděleny do tří skupin:

- Server
- NTP server
- M12 GPS receiver

Lze měnit libovolný zobrazený parametr. Provedená změna je akceptována teprve po stisku potvrzovacího tlačítka *Store to server* nebo tlačítka *Store and restart server*, která jsou umístěna ve spodní části stránky.



Settings

Status | Settings

Server	Server address:	10 . 1 . 1 . 177	<input type="button" value="Setup Telnet password"/> <input type="button" value="Setup WEB password"/>
		<input checked="" type="checkbox"/> Use gateway	
	Gateway address:	10 . 1 . 1 . 20	
	Netmask:	255.255.255.0	
NTP server	Start-up timeout:	10 [min]	
	Unsynchronized timeout:	10 [min]	
	Main stratum:	1	
		<input checked="" type="checkbox"/> Use stratum step	
	Stratum step:	1	
M12 GPS receiver		<input type="checkbox"/> Use M12 HW Init after restart	
	M12 total reset timeout:	3 [hour]	
<input type="button" value="Store to server"/>		<input type="button" value="Store and restart server"/>	

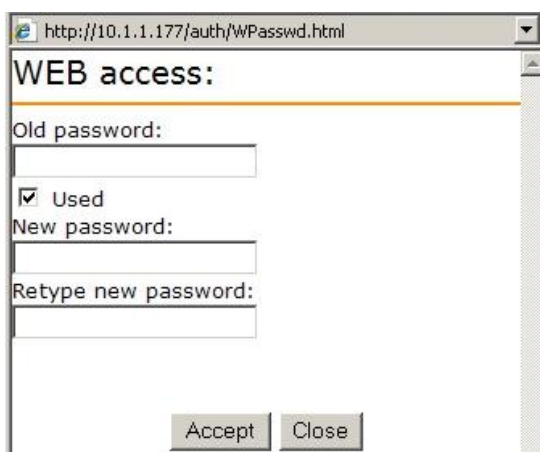
Obr. 8: Stránka Settings

Skupina *Server* obsahuje tyto položky:

- **Server adres:** IP adresa serveru. Je možno ji měnit editací příslušného segmentu.
- **Setup Telnet password:** tlačítko, jeho stiskem dojde k otevření dialogového okna, kde je možno zadat a potvrdit nové heslo pro přístup ke konfiguraci pomocí Telnetu na portu 9999 – viz obr. 9. Zaškrťovací políčko *Used* určuje, zda bude heslo vyžadováno.

Obr. 9: Nastavení hesla pro přístup k Telnet nastavení

- **Setup WEB password:** tlačítko, jeho stiskem tlačítka dojde k otevření dialogového okna, kde je možno zadat a potvrdit nové heslo pro přístup ke konfiguraci pomocí www stránek – viz obr. 10. Zaškrťovací políčko *Used* určuje, zda bude heslo vyžadováno.



Obr. 10: Nastavení hesla pro přístup k www nastavení

- **Use gateway:** zaškrťovací políčko určující, zda bude povoleno použití brány do jiných TPC/IP sítí.
- **Gateway address:** parametr je zobrazen pouze je-li zaškrtnuto políčko *Use gateway*. Slouží k nastavení IP adresy brány do jiných TPC/IP sítí. Je možno ji měnit editací příslušného segmentu.
- **Netmask:** síťová maska. Po rozkliknutí nastavovacího políčka lze vybrat jednu ze tří nabízených masek. Parametr je zobrazen pouze je-li zaškrtnuto políčko *Use gateway*.

Skupina *NTP Server* obsahuje:

- **Start-up timeout:** určuje počet minut počítaných od provedení první odpovědi NTP klientovi po restartu serveru, během kterých bude SNTP server odpovídat datagramy označenými příznakem „časového nezasynchronování“. Doporučená hodnota parametru je uvedena v kapitole 3.3.1.
- **Unsynchronized timeout:** určuje dobu v minutách, po kterou bude SNTP server považovat vnitřní časový údaj za věrohodný pokud dojde po zasynchronování vnitřního času serveru s časem systému GPS ke ztrátě zachycených družic (indikováno v sekci *M12 GPS receiver* hodnotou *Tracked satellites = 0*),. Po vypršení tohoto timeoutu je další stav serveru určen nastavením přepínače *Use stratum step* (při nastavení Telnetem označeného jako *Change Stratum when unsynchronized*), viz obr. 4 a 5.
- **Main stratum:** výchozí hodnota Stratum, kterou server vrací v odpovědích NTP klientům. Lze nastavit hodnotu v rozsahu 1 až 15. Hodnota Stratum = 1 indikuje, že se jedná o primární server přímo navázaný na referenční zdroj časové informace, v tomto případě systém GPS.
- **Use stratum step:** zaškrťovací políčko. Jeho zaškrtnutím je povoleno snížení hodnoty Stratum serveru po vyhodnocení ztráty věrohodnosti vnitřního času serveru (po vypršení parametru *Unsynchronized Timeout*). Úroveň Stratum je pak snížena o hodnotu definovanou parametrem *Stratum step*. Není-li políčko zaškrtnuto, zůstává úroveň Stratum beze změny.
- **Stratum step:** parametr je zobrazen pouze je-li zaškrtnuto políčko *Use stratum step*. Definuje hodnotu, o kterou server po vyhodnocení ztráty věrohodnosti svého vnitřního času sníží úroveň Stratum (po vypršení parametru *Unsynchronized Timeout*). Hodnotu parametru lze nastavit v rozsahu 1 až 15 s respektováním omezení, že snížená úroveň Stratum nemůže být nižší než 16.

Skupina *M12 GPS receiver* obsahuje:

- **Use M12 HW Init after restart:** zaškrťovací políčko, jeho zaškrtnutím je nastaven příznak pro provedení **HardInit** inicializace modulu GPS M12T po následujícím restartu serveru.
- **M12 total reset timeout:** Parametr určuje délku trvání doby bez zachycení alespoň jedné družice GPS nebo bez připojené antény (v hodinách), po jejímž uplynutí je automaticky proveden restart napájení modulu GPS M12 a jeho **HardInit** inicializace - viz kap. 3.1.1., kde je uvedena i doporučená hodnota tohoto parametru.

INSTALACE A OBSLUHA

Časový server GPS-NTP není určen k provozu ve venkovním prostředí, jeho krytí je IP30. Je možné jej instalovat do rozvaděčů, rozvaděčových skříní, serverových stojanů apod.

Instalace

GPS-NTP se instaluje navaknutím na DIN lištu (obr. 1a) nebo pomocí čtyř šroubů přes otvory v montážních patkách (obr. 1b). Veškeré připojovací body jsou vyvedeny na spodní straně GPS-NTP. Jsou to:

- **přívod napájení.** Připojuje se na WAGO svorky W1 (-) a W2 (+) umístěné vpravo dole (obr. 1). GPS-NTP je vybaven ochranou proti přepólování napájecího napětí. Maximální průřez připojovacích vodičů je 2,5 mm². K napájení je možno použít jakýkoli zdroj stejnosměrného napětí v rozsahu 6 až 30 VDC. Musí však být schopen dodat proud potřebný pro napájení GPS-NTP, jehož příkon je nejvýše 1,5 W. Lze použít např. spínaný zdroj na DIN lištu JS-6-012/DIN z výrobního sortimentu firmy BKE, a.s.
- **rozhraní Ethernet** – konektor RJ-45. Je umístěn uprostřed spodní strany ústředny. Připojuje se TP kabelem přímo do síťového HUBu nebo switchu. GPS-NTP podporuje síť 10 a 100 MBps.
- **aktivní anténa** – konektor BNC (K1) se nachází v levé části spodní strany ústředny. Přepínačem SW1 umístěným pod horní hranou čelního panelu GPS-NTP je třeba zvolit správné napájecí napětí použité aktivní antény (5V nebo 3V).
Typy připojitelných aktivních antén a maximální délky jejich připojovacích kabelů jsou uvedeny v kapitole 2.2 Aktivní anténa GPS. Je-li nutné prodloužit kabel k aktivní anténě, lze použít např. koaxiální kabel 50 Ω RG-H 058/U.
Aktivní anténa musí být umístěna v místě optimálního příjmu signálu GPS - mezi aktivní anténou a družicemi musí být „přímá viditelnost“ pro radiový signál použitého kmitočtu. Je tedy nutné, aby anténa „viděla“ co největší část horní hemisféry.



Uvedení do provozu

- zapojení GPS-NTP dle kapitoly 5.1 Instalace.
- zapnutí napájecího napětí. Ihned se rozsvítí zelená kontrolka **PWR** na čelním panelu serveru GPS-NTP. Probíhá restart interních modulů serveru, který trvá asi 6 sekund. Kontrolky **OK** a **ERR** jsou zhasnuté – viz obr.5.

Poznámka: při zapnutém napájecím napětí lze připojovat a odpojovat kabel rozhraní Ethernet i aktivní antény bez nebezpečí poškození GPS-NTP nebo připojených zařízení. Takováto manipulace má samozřejmě vliv na činnost GPS-NTP.



- po uplynutí 6 sekund od zapnutí napájecího napětí začne červená kontrolka **ERR** blikat s frekvencí 1 Hz a střídou 1:5. Indikuje, že server není zasynchronizován ani z jedné družice systému GPS a jeho interní čas není validní (viz. kapitola 2.3 LED indikace). Server je od tohoto okamžiku viditelný na síti Ethernet, ale neposkytuje časovou informaci – neodpovídá NTP klientům.
- Po vyhodnocení a ověření platné časové informace z alespoň jedné družice systému GPS je server GPS-NTP zasynchronizován, zhasne červená kontrolka **ERR** a rozsvítí se zelená kontrolka **OK** (viz. kapitola 2.3 LED indikace). Současně server začne odpovídat klientům NTP na jejich žádosti o časový údaj.

Je-li zadána nenulová hodnota pro parametr *Start-up timeout*, pak až do okamžiku vypršení tohoto timeoutu server označuje předávaný časový údaj jako invalidní. Teprve po vypršení timeoutu začne časový údaj označovat jako validní.

Je-li však pro parametr *Start-up timeout* zadána nulová hodnota, pak server ihned po zasynchronizování času se systémem GPS označuje své odpovědi NTP klientům jako validní.

- pokud od okamžiku zapnutí napájení nebyla připojena aktivní anténa nebo nebyla ani jednou zachycena alespoň jedna družice, je po vypršení timeoutu definovaného hodnotou parametru *M12 total reset timeout* proveden restart napájení modulu GPS M12T a následně **HardInit** inicializace tohoto modulu – viz kapitola 3.1.1. Inicializace a obr.4.

Pozor: může nastat situace, kdy je parametr *M12 total reset timeout* nastaven příliš přísně (např. 1 hodina) a současně jsou špatné podmínky pro zachycení družic systému GPS (nevhodně umístěná anténa, dlouhý kabel k anténě). Pak dříve než se podaří zachytit alespoň jednu družici a synchronizovat čas serveru je modul GPS M12T reinicializován. Z toho důvodu server GPS-NTP dlouhodobě vykazuje nezasynchronizování (blikání rudé kontrolky ERR) a NTP klientům neposkytuje časovou informaci. V takovém případě je třeba dostatečně zvětšit hodnotu parametru *M12 total reset timeout* (viz kap. 4.1.6 nebo 4.2.2) a ověřit, že v prodlouženém timeoutu dojde k zasynchronizování serveru.



Poznámka: během provozu GPS-NTP lze kdykoli provést dálkově kontrolu počtu serverem zachycených družic GPS, a to pomocí služby Telnet – viz kap. 4.1.4. nebo 4.2.1.



Nastavení nové IP adresy

Při instalaci nového serveru v síti je třeba nastavit jeho platnou IP adresu. K tomu lze použít program **Lantronix Device Installer**, který je možno stáhnout zdarma z [www stránek firmy Lantronix](http://www.lantronix.com/device-networking/utilities-tools/device-installer.html) – viz obrázek 6.

Po spuštění programu **Lantronix Device Installer** jsou nejprve na připojené Ethernetové síti nalezeny všechny dostupné produkty firmy Lantronix – viz obr. 6. Není-li nově instalovaný server v tomto seznamu uveden, je třeba mu přiřadit novou IP adresu pomocí jeho MAC adresy.

Poznámka: MAC adresa serveru GPS-NTP je uvedena pod průhledem v jeho čelním panelu na štítku modulu XPort-03. MAC adresa má formát šesti hexadecimálních číslic oddělených pomlčkami, a to ve formátu 00-20-4A-xx-xx-xx, kde xx jsou jedinečná čísla daného modulu.



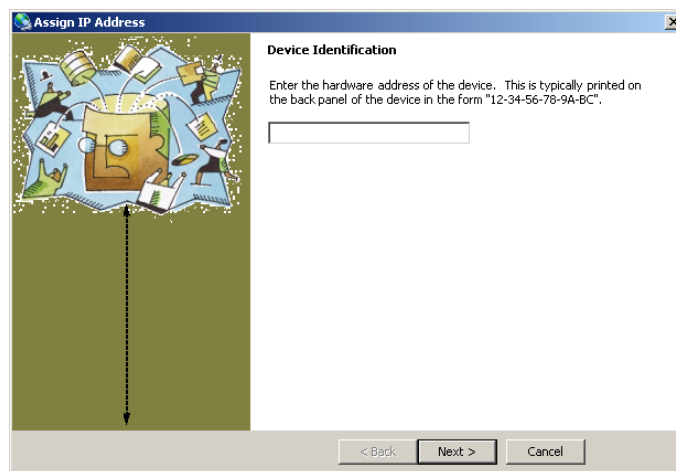
Po stisku tlačítka **Assign IP** umístěného v tlačítkové liště programu se zobrazí dialogové okno (obr. 11), v němž je možno zadat MAC adresu modulu, jehož IP adresu je třeba změnit.

Poznámka: je-li server na seznamu viditelných zařízení uveden, ale se špatnou IP adresou,




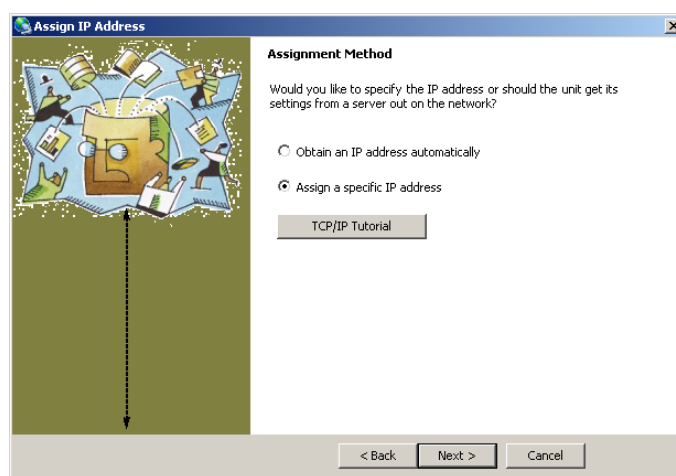
lze správnou IP adresu nastavit jeho označením a stiskem tlačítka **Assign IP**, které vyvolá přímo nabídku uvedenou na obr. 12. Novou IP adresu lze samozřejmě v tomto případě zadat také pomocí služby Telnet – viz kapitola 4.1.1 nebo pomocí *www stránky Settings* – viz kap. 4.2.2. Telnet lze přitom spustit i přímo ze záložky *Telnet Configuration* programu Lantronix Device Installer.






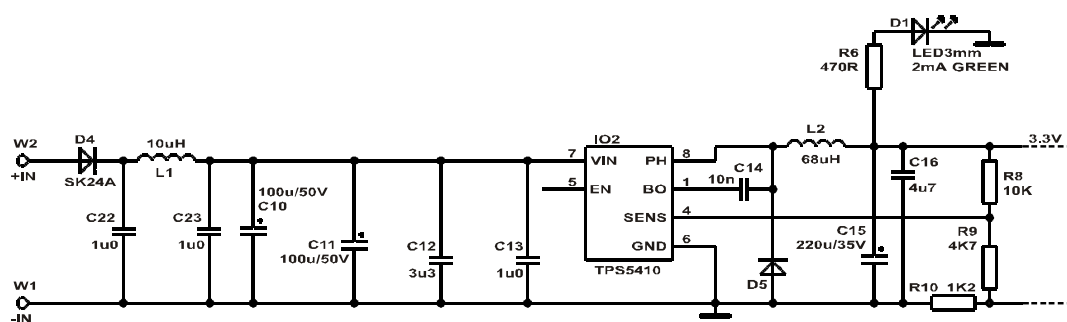
Obr. 11: Zadání MAC adresy

Po vyplnění MAC adresy a stisku tlačítka  je možno zvolit automatickou nebo ruční volbu IP adresy – obr. 12.



Obr. 12: Přřazení IP adresy

Zaškrtnutím vybídky *Assign a specific address* a potvrzením tlačítkem  lze v dalším okně vyplnit novou IP adresu, případně masku podsítě a adresu brány a nové nastavení uložit.



Obr. 13: Schéma zapojení vstupní části napájení GPS-NTP

Papouch s.r.o.

Přenosy dat v průmyslu, převodníky linek a protokolů, RS232/485/422/USB/Ethernet/GPRS/WiFi, měřicí moduly, inteligentní teplotní čidla, I/O moduly, elektronické aplikace dle požadavků.

Adresa:

**Strašnická 3164/1a
102 00 Praha 10**

Telefon:

**+420 267 314 267-8
+420 602 379 954**

Fax:

+420 267 314 269

Internet:

www.papouch.com

E-mail:

papouch@papouch.com

RSS:

www.papouch.com/paprss.xml

