



Komunikační procesor **ProConv**

Buffer 16kB pro sériovou linku RS232
s konverzí rychlosti, parity,
počtu datových bitů a stopbitů



ProConv

Katalogový list

Vytvořen: 26.2.2007

Poslední aktualizace: 6.9.2011 8:26

Počet stran: 12

© 2011 Papouch s.r.o.

Papouch s.r.o.

Adresa:

**Strašnická 3164/1a
102 00 Praha 10**

Telefon:

**+420 267 314 267-8
+420 602 379 954**

Fax:

+420 267 314 269

Internet:

www.papouch.com

E-mail:

papouch@papouch.com

RSS:

www.papouch.com/paprss.xml



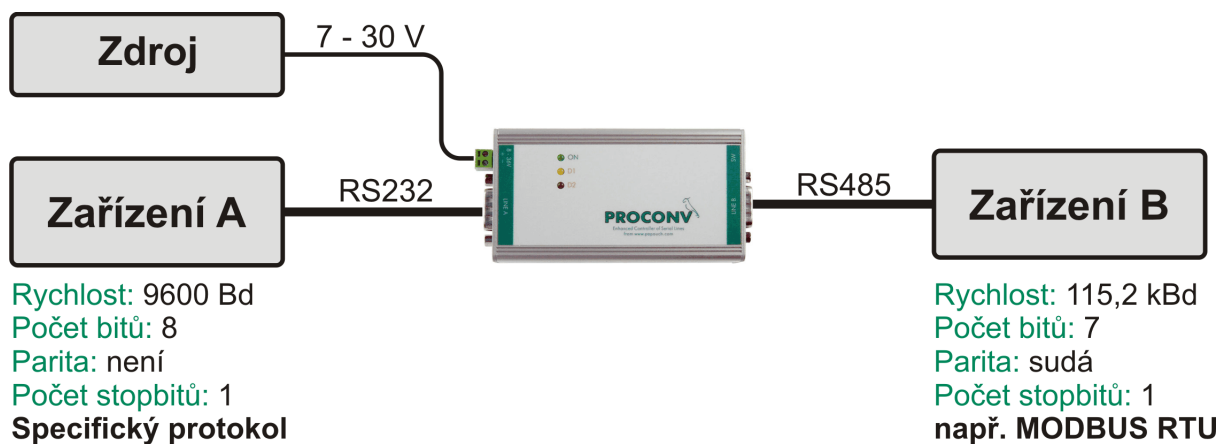
OBSAH

Základní informace	4
Indikace	4
Technické parametry	5
Konfigurace.....	7
Režim nastavení	7
Přehled instrukcí	8

ZÁKLADNÍ INFORMACE

Tato modifikace ProConvů umožňuje propojit mezi sebou přes RSxxx dvě zařízení s různou komunikační rychlostí. Pro vyrovnání toku dat je ProConv osazen vyrovnávací pamětí 16 kB pro každý směr komunikace (2 x 16kB).

Blokové zapojení této verze ProConvů je na obr. 1.



obr. 1 – příklad použití

INDIKACE

Kontrolka ON:

Indikuje připojené napájecí napětí.

Kontrolka D1:

Data z linky A do B.

Kontrolka D2:

Data z linky B do A.

TECHNICKÉ PARAMETRY**LINE A (RS232) – za provozu:**

KonektorCAN 9 F
 Typ linkyRS232
 Rychlost.....dle nastavení (30 Bd až 115 200 Bd)
 Počet datových bitů8
 Paritanení
 Počet stopbitů1

LINE A (RS232) – v režimu nastavení:¹

ProtokolASCII
 Rychlost.....9600
 Počet datových bitů8
 Paritanení
 Počet stopbitů1

Pin	Jméno	Směr	Popis
2	RXD	←	Receive Data
3	TXD	→	Transmit Data
4	DTR	→	Data Terminal Ready
5	GND	—	System Ground
6	DSR	←	Data Set Ready
7	RTS	→	Request to Send
8	CTS	←	Clear to Send

tabulka 1 – zapojení konektoru LINE A

¹ Režim nastavení je popsán na straně 7.

LINE B (RS232):

Konektor..... CAN 9F
 Typ linky..... RS232
 Rychlost dle nastavení (30 Bd až 115 200 Bd)
 Počet datových bitů..... 8
 Parita..... není
 Počet stopbitů 1

Pin	Jméno	Směr	Popis
2	RXD	←	Receive Data
3	TXD	→	Transmit Data
4	DTR	→	Data Terminal Ready
5	GND	—	System Ground
6	DSR	←	Data Set Ready
7	RTS	→	Request to Send
8	CTS	←	Clear to Send

tabulka 2 – zapojení konektoru LINE B

RS485:

Výchozí vlastnosti a zapojení, pokud je některá z linek osazena jako RS485:

Typ linky..... RS485
 Rychlost 9600 Bd
 Počet datových bitů..... 8
 Parita..... není
 Počet stopbitů 1

Pin	Jméno	Popis
5	GND	Případné připojení stínění
6	RxTx-	Zápornější vodič RS485 (B)
7	RxTx+	Kladnější vodič RS485 (A)

tabulka 3 – zapojení konektoru RS485

Napájení:

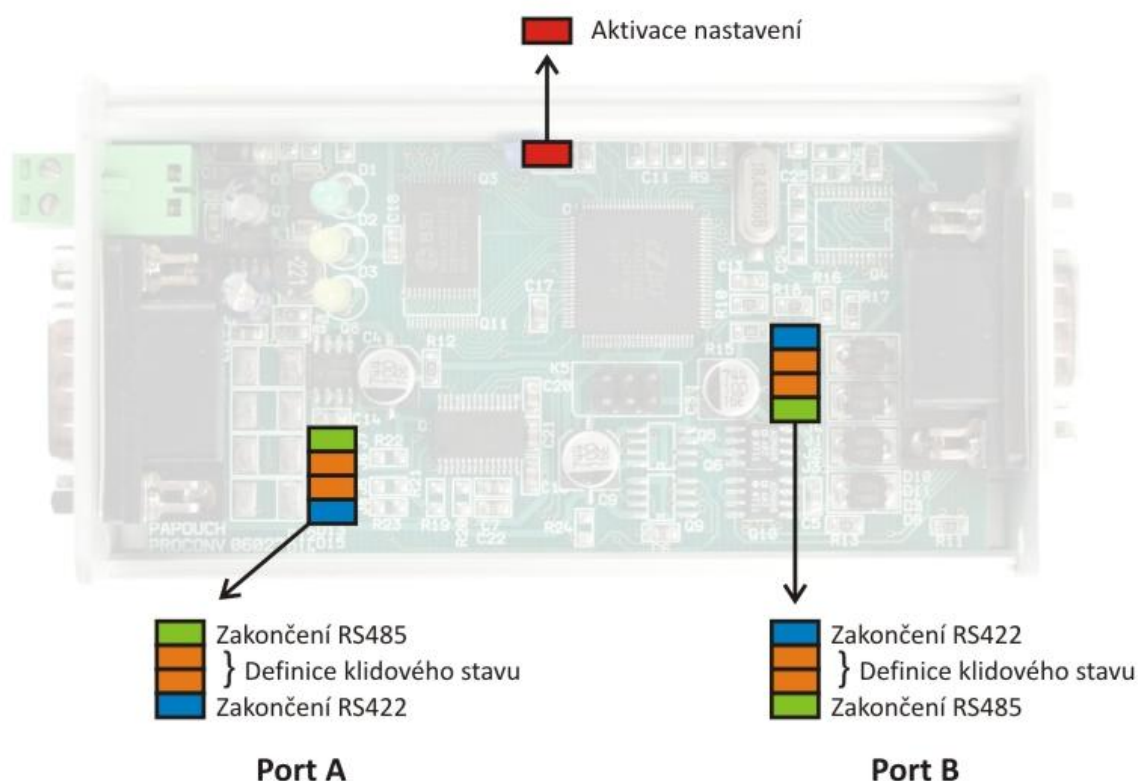
Napájecí napětí..... stejnosměrné napětí 8 až 36 V
 Proudový odběr..... 25 mA při 12 V

Obecné:

Hmotnost..... 130 g

KONFIGURACE

Uvnitř modulu je propojka „Aktivace nastavení“, kterou je možné uvést modul do režimu nastavení.



obr. 2 – konfigurační propojky (zakončení se týká jen variant s RS485/RS422)

Režim nastavení

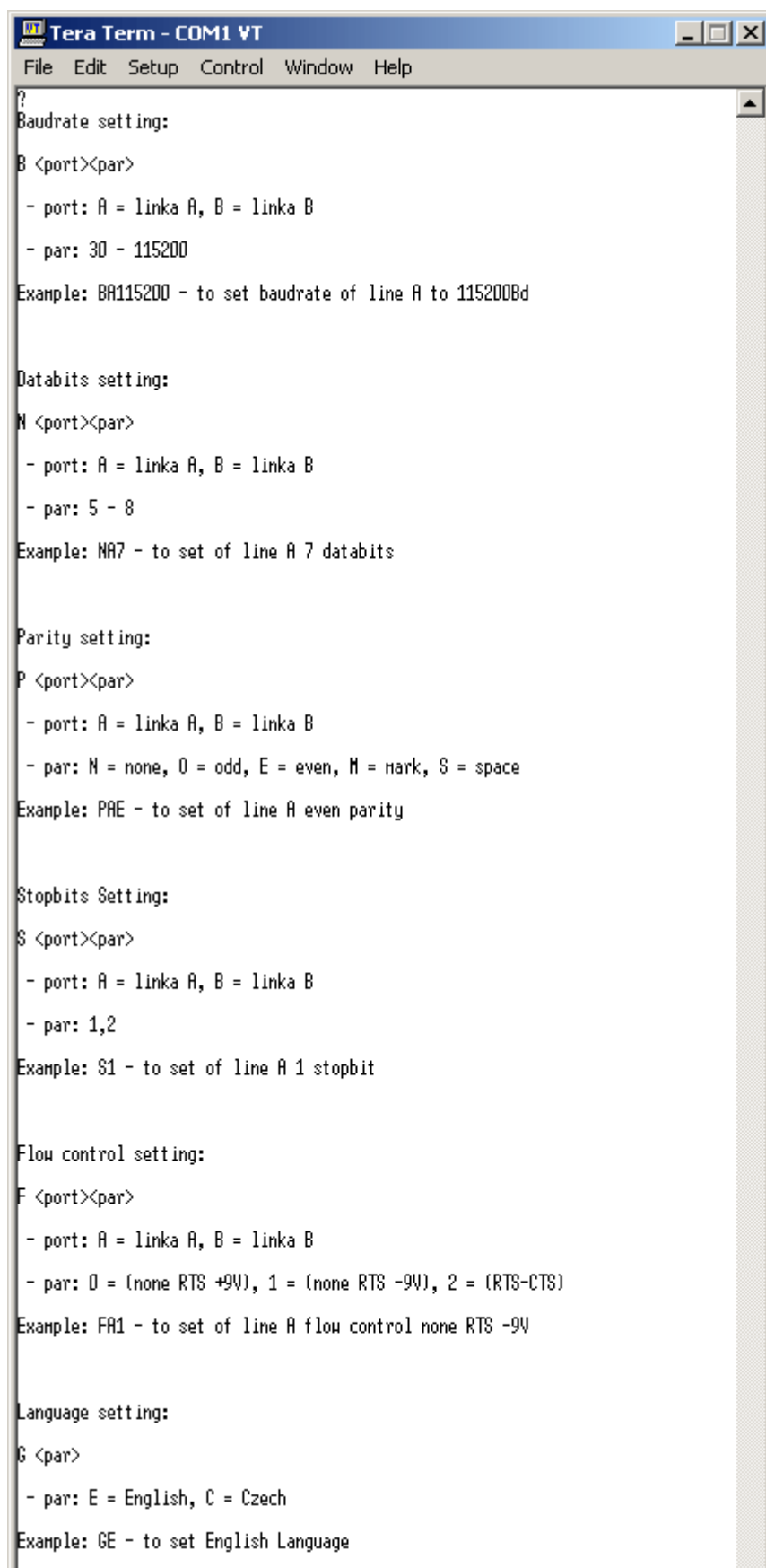
V tomto režimu je možné pomocí sériového terminálu připojeného k lince A (RS232) měnit komunikační parametry linek. Do režimu nastavení uvedete modul následujícím postupem:

- 1) Odpojte napájení modulu.
- 2) Odklopte vrchní díl krabičky.²
- 3) Zkratujte propojku „Aktivace nastavení“ (viz obr. 2) jumperem.
- 4) Propojte sériovou linku RS232 (LINE A) s počítačem PC kříženým kabelem.
- 5) Na PC spusťte terminálový program³ a otevřete COM port (rychlost: 9600 Bd; počet datových bitů: 8; parita: není; počet stopbitů: 1), ke kterému je připojen ProConv.
- 6) Připojte napájení.
- 7) Nyní můžete pomocí terminálu odesílat instrukce uvedené na následující straně.
- 8) Po změně nastavení odpojte napájení a rozpojte propojku uvnitř modulu. Po zakrytí je ProConv připraven k činnosti. **Upozornění:** V režimu nastavení není možné přenášet data mezi linkou A a B.

² Vrchní díl krabičky modulu je možné odklopit po odšroubování dvou šroubů na bocích krabičky (jsou v místech, kam směřují šipky na obr. 2).

³ Například Hyperterminál, který je součástí OS Windows nebo TeraTerm (<http://www.ayera.com/teraterm/>).

Přehled instrukcí



```
Tera Term - COM1 VT
File Edit Setup Control Window Help
?
Baudrate setting:
B <port><par>
- port: A = linka A, B = linka B
- par: 30 - 115200
Example: BA115200 - to set baudrate of line A to 115200Bd

Databits setting:
N <port><par>
- port: A = linka A, B = linka B
- par: 5 - 8
Example: NA7 - to set of line A 7 databits

Parity setting:
P <port><par>
- port: A = linka A, B = linka B
- par: N = none, O = odd, E = even, M = mark, S = space
Example: PAE - to set of line A even parity

Stopbits Setting:
S <port><par>
- port: A = linka A, B = linka B
- par: 1,2
Example: SA1 - to set of line A 1 stopbit

Flow control setting:
F <port><par>
- port: A = linka A, B = linka B
- par: 0 = (none RTS +9V), 1 = (none RTS -9V), 2 = (RTS-CTS)
Example: FA1 - to set of line A flow control none RTS -9V

Language setting:
G <par>
- par: E = English, C = Czech
Example: GE - to set English Language
```

obr. 3 – instrukce – část 1

Komunikační rychlost*B[linka][rychlost]↵*

B ACSII znak „B“

[linka] označení linky – „A“ nebo „B“

[rychlost] rychlost v Baudech; zadejte požadovanou rychlost; zařízení odpoví jestli je možné zadanou rychlost nastavit.

↵ CR (HEX: 0x0D; DEC: 13)

Příklad: BA115200↵ pro nastavení rychlosti linky A na 115 200 Bd.

Počet datových bitů*N[linka][počet bitů]↵*

N ACSII znak „N“

[linka] označení linky – „A“ nebo „B“

[počet bitů] počet bitů; ProConv umí 5 až 8 bitů

↵ CR (HEX: 0x0D; DEC: 13)

Příklad: NA7↵ pro nastavení 7 bitů na lince A.

Parita*P[linka][parita]↵*

P ACSII znak „P“

[linka] označení linky – „A“ nebo „B“

[parita] parita; je možné zadat N (none, bez parity), O (odd, lichá), E (even, sudá), M (mark, vždy 1), S (space, vždy 0)

↵ CR (HEX: 0x0D; DEC: 13)

Příklad: PBE↵ pro nastavení sudé parity na lince B.

Počet stopbitů*S[linka][počet]↵*

S ACSII znak „S“

[linka] označení linky – „A“ nebo „B“

[počet] počet stopbitů; je možné zadat 1 nebo 2

↵ CR (HEX: 0x0D; DEC: 13)

Příklad: SA1↵ pro nastavení jednoho stopbitu na lince A.

Řízení toku dat*F[linka][parametr]↵*

F.....ACSII znak „F“

[linka].....označení linky – „A“ nebo „B“

[parametr].....je možné zadat tyto hodnoty: 0 (bez řízení; RTS trvale ve vysoké úrovni), 1 (bez řízení; RTS trvale v nízké úrovni), 2 (hardwarové řízení toku dat linkami RTS a CTS, tzv. handshaking)

↵.....CR (HEX: 0x0D; DEC: 13)

Příklad: FA2↵ pro nastavení hardwarového řízení toku dat na lince A.

Jazyk komunikačního rozhraní*G[jazyk]↵*

G.....ACSII znak „G“

[jazyk].....C pro český jazyk; E pro anglický jazyk

↵.....CR (HEX: 0x0D; DEC: 13)

Příklad: GC↵ pro nastavení českého jazyka.

```

R _ Default setting
C _ Current configuration
? _ Help

```



obr. 4 – instrukce – část 2

Nastavení do výrobní konfigurace*R↵*

R.....ACSII znak „R“

↵.....CR (HEX: 0x0D; DEC: 13)

Příklad: R↵ pro nastavení do výrobní konfigurace.

Aktuální konfigurace*C↵*

C.....ACSII znak „C“

↵.....CR (HEX: 0x0D; DEC: 13)

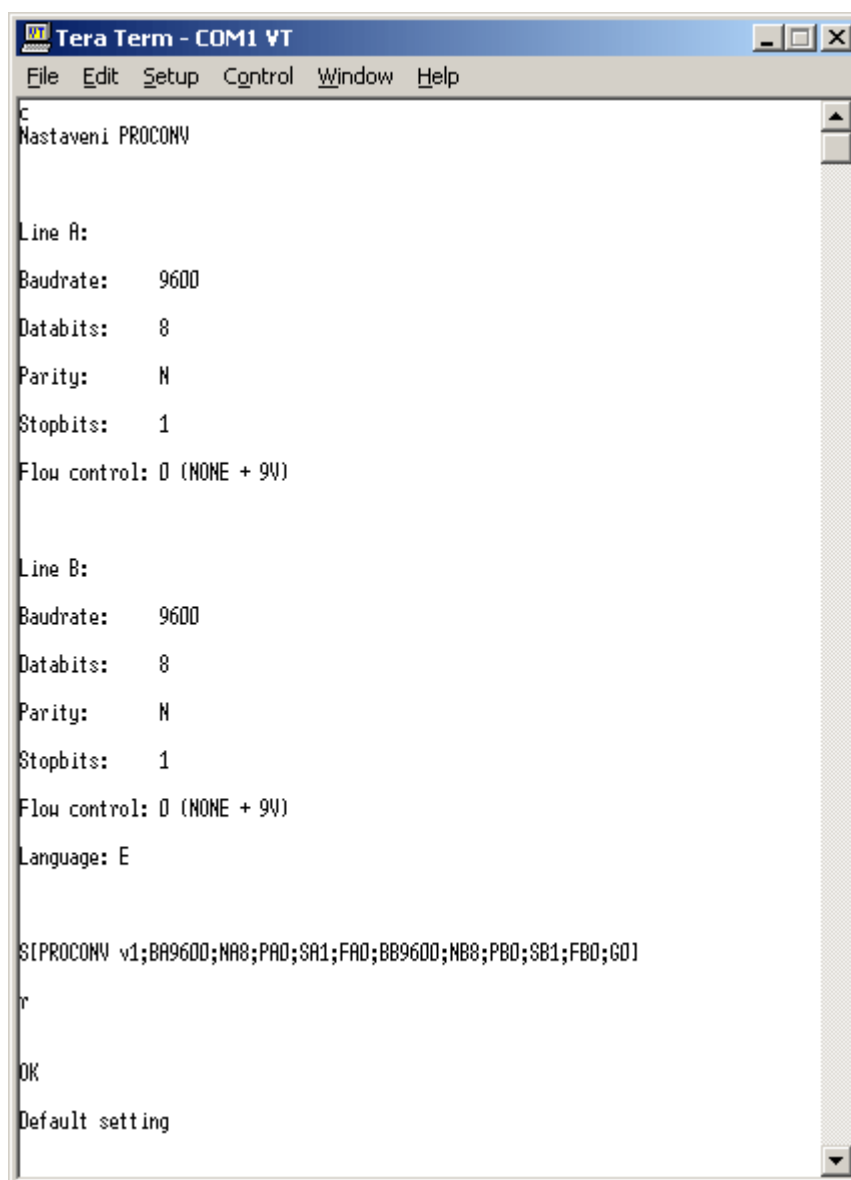
Příklad: C↵ vypíše aktuální konfiguraci modulu (příklad je na obr. 5).

Nápověda*?↵*

?.....ACSII znak „?“

↵.....CR (HEX: 0x0D; DEC: 13)

Příklad: ?↵ zobrazí nápovědu z obr. 3 a obr. 4.



```
Tera Term - COM1 VT
File Edit Setup Control Window Help
c
Nastaveni PROCONV

Line A:
Baudrate: 9600
Databits: 8
Parity: N
Stopbits: 1
Flow control: 0 (NONE + 9V)

Line B:
Baudrate: 9600
Databits: 8
Parity: N
Stopbits: 1
Flow control: 0 (NONE + 9V)
Language: E

$(PROCONV v1;BA9600;NA8;PA0;SA1;FA0;BB9600;NB8;PB0;SB1;FB0;G0)
r
OK
Default setting
```

obr. 5 – výpis aktuální konfigurace

Papouch s.r.o.

Přenosy dat v průmyslu, převodníky linek a protokolů, RS232/485/422/USB/Ethernet/GPRS/WiFi, měřicí moduly, inteligentní teplotní čidla, I/O moduly, elektronické aplikace dle požadavků.

Adresa:

**Strašnická 3164/1a
102 00 Praha 10**

Telefon:

**+420 267 314 267-8
+420 602 379 954**

Fax:

+420 267 314 269

Internet:

www.papouch.com

E-mail:

papouch@papouch.com

RSS:

www.papouch.com/paprss.xml

