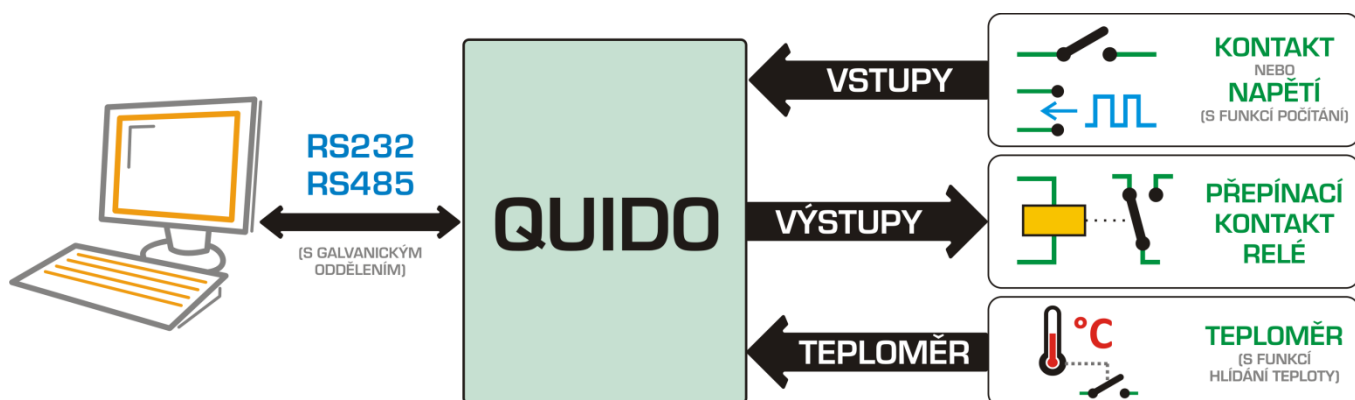


Quido RS

Rodina I/O modulů pro řízení výstupů,
sledování stavu vstupů a měření teploty

Komunikace linkami RS232 nebo RS485
s galvanickým oddělením



Quido RS

Katalogový list

Vytvořen: 15.3.2005

Poslední aktualizace: 7.2.2012 12:40

Počet stran: 24

© 2012 Papouch s.r.o.

Papouch s.r.o.

Adresa:

**Strašnická 3164/1a
102 00 Praha 10**

Telefon:

+420 267 314 267

Fax:

+420 267 314 269

Internet:

www.papouch.com

E-mail:

papouch@papouch.com



OBSAH

Základní informace	4
Popis.....	4
Vlastnosti	4
Základní funkce	5
Praktické aplikace	5
Možnosti ovládání I/O modulu Quido	5
Blokové zapojení	6
Možná provedení	7
Příslušenství dostupné k zařízení	9
První zapojení.....	10
Připojení linkou RS232	11
Připojení linkou RS485	12
Zapojení vstupů a výstupů	13
Vstupy.....	13
Výstupy.....	14
Princip vyhodnocení změn na vstupech	16
Ovládání – software a protokoly.....	16
QuidoFX	16
Wix	18
Protokolem Spinel.....	18
Protokolem MODBUS RTU.....	19
Kontrolky.....	19
Technické parametry	20
Vstupy.....	20
Výstupy.....	20
Teploměr	20
Řídicí rozhraní	21
Konektory	22
Ostatní parametry	22

ZÁKLADNÍ INFORMACE

Popis

Quido RS je rodina I/O modulů s digitálními vstupy, výstupy a teploměrem. Vstupy jsou určeny pro připojení napětí nebo kontaktu – rozlišují dva stavy (0 a 1). Výstupy jsou relé s přepínacím kontaktem. Teploměr může být připojen na kabelu délky až 15 metrů a je schopen měřit teploty v rozsahu až od -55 do +125 °C. Moduly komunikují po galvanicky oddělené lince RS232 nebo RS485.

Seznam dostupných variant Quido RS:

Název	Počet vstupů Pro připojení kontaktů, napěťových a impulzních výstupů, apod.	Počet výstupů Výkonové relé s jedním přepínacím kontaktem	Počet teploměrů Senzor pro -55 až +125 °C na kabelu délku až 15 m
Quido RS 3/0	3	0	1
Quido RS 10/1	10	0	1
Quido RS 2/2	2	2	1
Quido RS 4/4	4	4	1
Quido RS 8/8	8	8	1
Quido RS 30/3	30	3	1
Quido RS 60/3	60	3	1
Quido RS 100/3	100	3	1
Quido RS 2/16	2	16	1
Quido RS 2/32	2	32	1

Vlastnosti

- Galvanicky oddělené digitální vstupy pro napětí nebo kontakt.
- Výstupy typu přepínací kontakt relé.
- Teploměr s měřicím rozsahem -55 až +125 °C.
- Galvanicky oddělené rozhraní RS232 i RS485.
- Ochrana proti přepětí na lince RS485.
- Indikace zapnutí, komunikace a stavu vstupů a výstupů kontrolkami.
- Napájecí rozsah 8 až 30 V.
- Ovládání:
 - Dodaným softwarem zdarma (QuidoFX a Wix).¹
 - Jednoduchým ASCII protokolem Spinel.²
 - Standardním protokolem MODBUS RTU.²

¹ Zdarma ke stažení na www.papouch.com.

² Dokumentace protokolů Spinel a MODBUS RTU je k dispozici v samostatných dokumentech. (Na dodaném CD nebo ke stažení na www.papouch.com.) K protokolu Spinel je k dispozici zdarma také software Spinel Terminál pro snadné ladění aplikací.

Základní funkce

- Čtení aktuálního stavu vstupů
- Automatické odesílání informace o změně na vstupech
- Počítání impulzů na vstupech nebo počítání změn stavu vstupu
- Ovládání výstupních relé s přepínacím kontaktem
- Nastavování výstupů na definovanou dobu
- Teploměr: měření teplot -55 až +125 °C
- Funkce hlídání teploty (sepnutí relé při různých pohybech teploty, také sepnutí na nastavenou dobu při dosažení zadané teploty)

Praktické aplikace

- Čtení stavu čidel nebo snímačů z PC.
- Počítačový monitoring bezpečnostních čidel a ovládání různých zařízení.
- Sledování stavu dveřních kontaktů a dálkové otevírání vstupních dveří.
- Počítání průchodů osob.
- Malá automatizace objektů a výrobních procesů.
- Autonomní ovládání nebo vzdálené řízení na základě naměřené teploty.

Možnosti ovládání I/O modulu Quido

(Více o následujících možnostech je uvedeno na straně 16.)

- Softwarem QuidoFX pro OS Windows. Software je společný pro všechna Quida.³
- Protokolem Spinel – to je sériový protokol, kterým komunikují všechna zařízení společnosti Papouch s.r.o. Protokol je dobře dokumentován, včetně příkladů ke každé instrukci, a je k němu k dispozici i komfortní terminál pro ladění komunikace.⁴
- Standardním průmyslovým protokolem MODBUS RTU.⁵
- Softwarem Wix.³
- Na Vaše přání protokol v Quidu upravíme nebo implementujeme Váš protokol. Neváhejte se na nás obrátit.

³ Software je na dodaném CD a je ke stažení také na www.papouch.com.

⁴ SpinelTerminál je zdarma ke stažení na spinel.papouch.com.

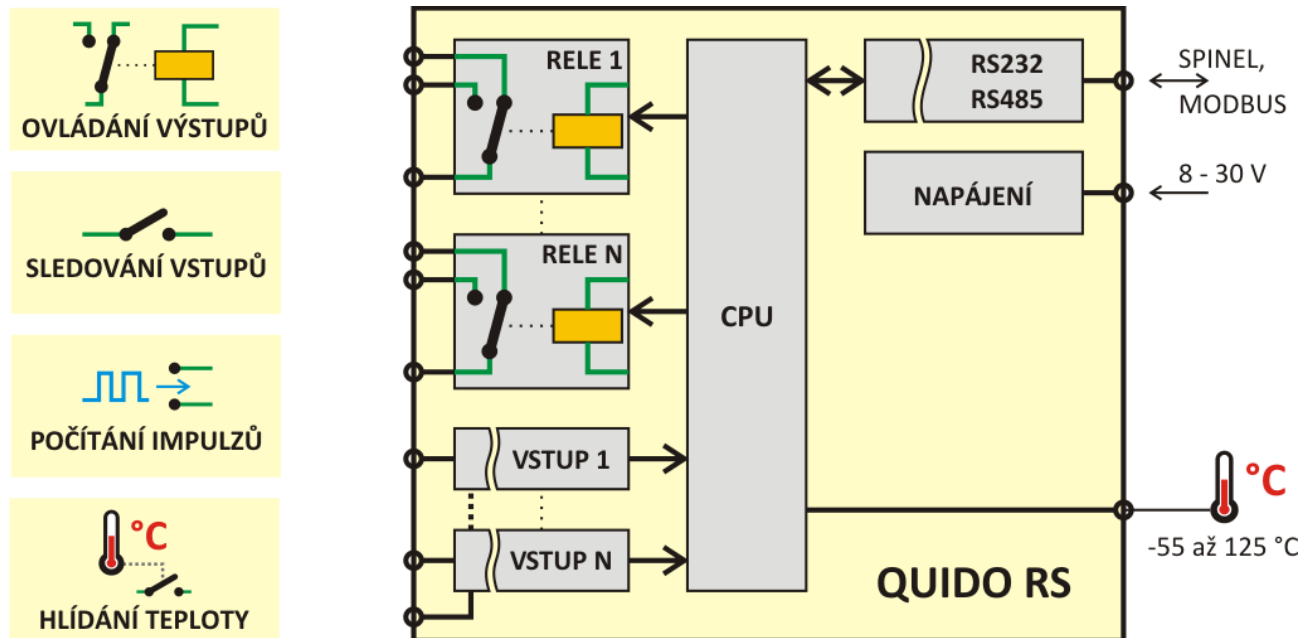
⁵ Dokumentace MODBUSu je k dispozici v samostatném dokumentu.

Blokové zapojení

Počet vstupů a výstupů závisí na konkrétní verzi I/O modulu Quido.

Sériová linka je vždy galvanicky oddělena od ostatních částí zařízení.

Teplotní senzor je připojen na kabelu – senzor není součástí modulu.⁶



obr. 1 – Základní funkce a blokové zapojení Quido RS

⁶ Quido lze dodat v různých provedeních – viz kapitola Možná provedení na straně 7.

Možná provedení

Krytí a montáž:

- Pouze deska elektroniky (*standardní provedení*)

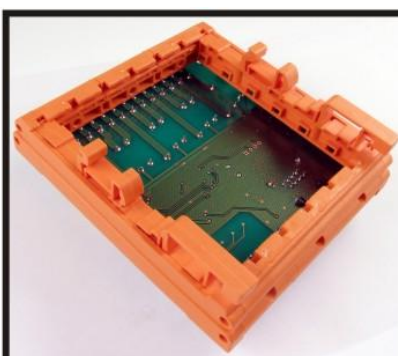


obr. 2 – ukázka standardního provedení

- Všechny možnosti montáže jsou patrné z následujícího obrázku (ukázka na Quido ETH 4/4):



Deska s držákem na DIN



Deska s držákem na DIN (zespodu)



Deska s plexi krytem



Deska s plexi na DIN



Deska v krabici s plexi



Deska v krabici



Deska v krabici (zespodu)



Deska v krabici na DIN (zespodu)



Deska v krabici s plexi krytem a držákem na DIN (zespodu)

Napětové úrovně vstupů:

- 4,5 až 9 V
- 7 až 28 V (*standardní provedení*)

Provedení teplotního čidla:

- Zatavené ve smrštitelné bužírce (*standardní provedení*)



obr. 3 – čidlo ve smršťovací bužírce

- V kovovém stonku



obr. 4 – čidlo v kovovém stonku

Délka kabelu k teplotnímu čidlu:

- 3 m (*standardní provedení*)
- 1 m, 5 m, 10 m, 15 m

Teplotní odolnost kabelu k teplotnímu čidlu:

- -10 až +70 °C (*standardní provedení*)
- -60 až +200 °C Silikonový kabel. Modrá barva.

Příklady funkcí, které je možné doplnit na přání:

- Sepnutí výstupů v závislosti na nastavené kombinaci vstupů.
- Dva moduly zapojené v synchronním provozu. (Aktivace vstupu na jednom modulu způsobí sepnutí relé na druhém modulu a obráceně.) Takto je možné přenášet obousměrně stavy několika signálů. (Tuto variantu je možné objednat jako Quido Duplex RS.)
- Přizpůsobení pro Váš komunikační protokol.
- Spínání výstupů na základě „odposlechu“ komunikace dvou zařízení (s rozhraními RS232 nebo RS485).
- Paměť pro větší počet změn stavů na vstupech.
- ... rádi přidáme funkce na míru pro Vaši aplikaci.

Neváhejte nás kontaktovat v případě dalších specifických požadavků na provedení a funkce modulů Quido RS.

Příslušenství dostupné k zařízení

Zdroj pro Quido RS – zásuvkový adaptér

Spínaný napájecí zdroj pro 100 až 240 V v provedení zásuvkový adaptér.

Dostupné varianty: 12V/0,5A; 12V/2A; 24V/1A

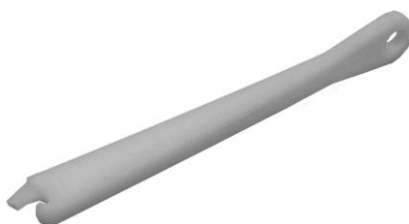
Zdroj pro Quido RS – s uchycením na lištu DIN

Spínaný napájecí zdroj 100 až 240 V v provedení na lištu DIN 35 mm.

Dostupné varianty: 12V/0,5A; 12V/2A; 12V/4,5A; 24V/1,5A; 24V/2,5A

Páčka pro svorky Wago 236 – plastová

Nástroj pro snadné ovládání svorek Wago 236. (Této páčka je standardně součástí dodávky zařízení.)



obr. 5 – plastová páčka pro Wago 236

Páčka pro svorky Wago 236 – kovová

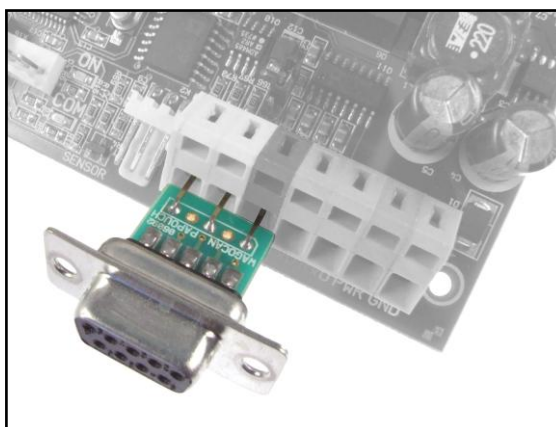
Nástroj pro snadné ovládání svorek Wago 236 v odolném kovovém provedení.



obr. 6 – kovová páčka pro Wago 236

Redukce Wago236 – CAN9F

Redukce pro snadné připojení linky RS232 ke svorkovnici modulů Quido. Na redukci je osazen standardní konektor RS232. Pro připojení k PC lze použít standardní prodlužovací kabel pro RS232.



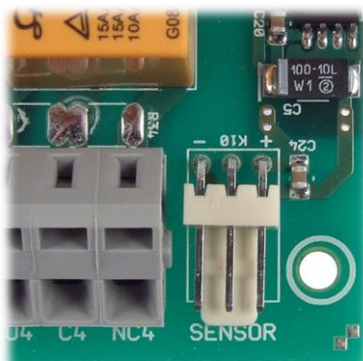
obr. 7 – redukce „wagocan“ pro snadné připojení RS232 standardním kabelem
(na obrázku je redukce zasunuta v modulu Quido RS 8/8)

Kabel pro RS232

Prodlužovací kabel 9F/9M pro připojení k PC.

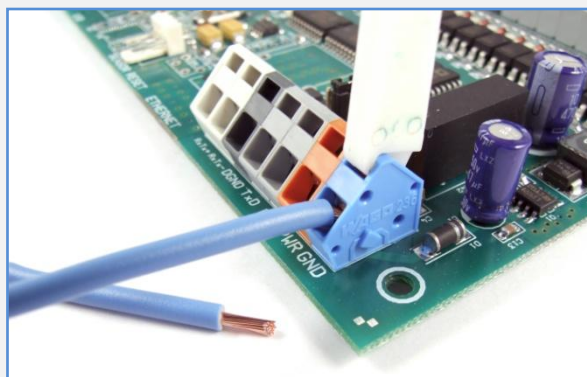
PRVNÍ ZAPOJENÍ

- 1) Ke třípinovému konektoru na obr. 8 připojte teplotní senzor. Konektor pro senzor na Quidu je označen textem SENSOR nebo TEMP. (Teploměr je nutné připojit, pouze pokud budete využívat měření teploty nebo některou z funkcí hlídání teploty.)⁷



obr. 8 – konektor pro připojení teploměru (příklad umístění senzoru z Quido RS 4/4)

Tip: Součástí dodávky Quida je plastová páčka pro snadné připojování vodičů ke Quidu. Způsob použití páčky je patrný z následujícího obrázku.⁸



obr. 9 – použití páčky pro snadné připojování vodičů

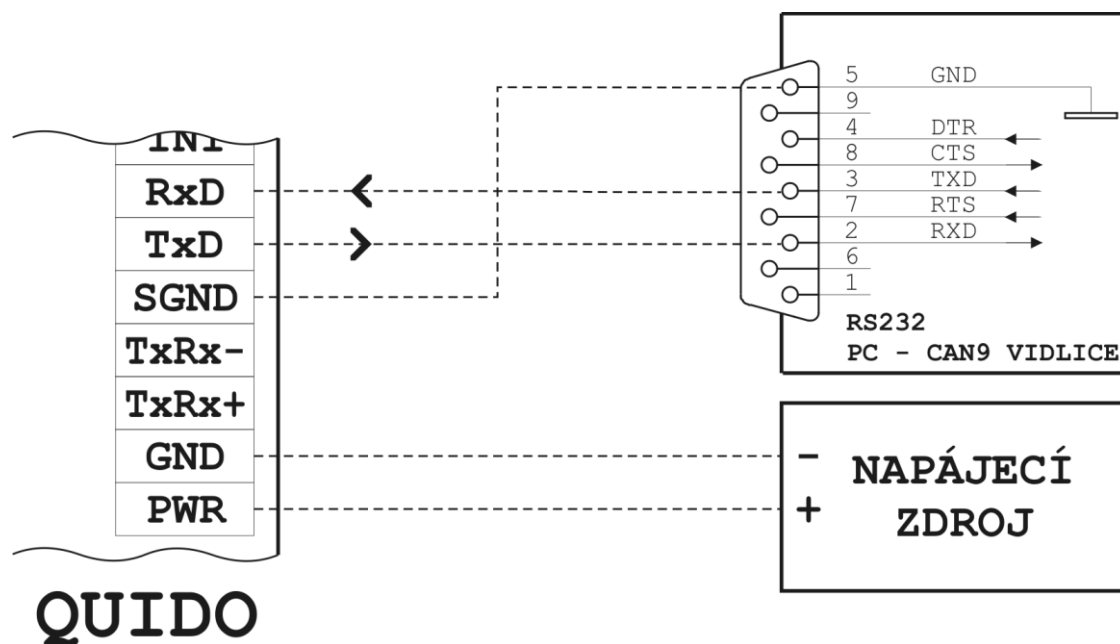
- 2) Nyní si vyberte postup podle rozhraní, které chcete pro komunikaci s Quidem použít. Je možné vybrat RS232 nebo RS485. Postup pro obě linky je popsán na následujících stránkách:

⁷ Pokud na desce elektroniky tento konektor je, ale teplotní senzor nemáte, je možné senzor objednat dodatečně.

⁸ Svorky lze ovládat také malým plochým šroubovákem.

Připojení linkou RS232

Quido připojte k nadřazenému systému linkou RS232. Zapojení kabelu je patrné z obr. 10.



obr. 10 – Quido komunikující po RS232

Upozornění: Zem SGND sériové linky je galvanicky oddělena od země napájení (GND). Pokud k tomu není zvláštní důvod, obě země nepropojujte. Propojením obou zemí se zruší galvanické oddělení komunikační linky a Quido je pak ohroženo zemními smyčkami mezi zdrojem a řídicím systémem.

- 3) Zapojte vstupní a výstupní svorky. Podrobný popis možností je v následující kapitole (na straně 13).
- 4) Připojte stejnosměrné napájecí napětí z rozsahu 8 až 30 V ke svorkám PWR (+ oranžová svorka) a GND (– modrá svorka). Quido má integrovanou ochranu proti poškození přepólováním napájecího napětí. Po připojení napájení se na desce rozsvítí kontrolka PWR.



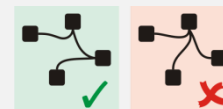
obr. 11 – Svorky pro napájení a sériové linky – příklad z Quida RS 3/0

- 5) Informace o ovládacím softwaru a komunikačních protokolech, které je možné použít pro ovládání a komunikaci s Quidem, jsou na straně 16.

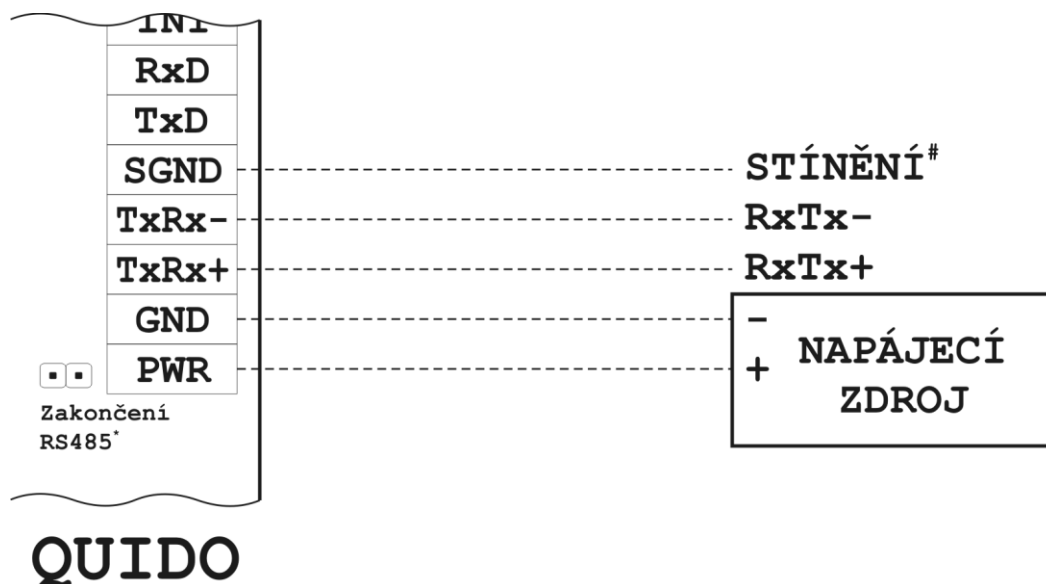
Připojení linkou RS485

Některá základní doporučení pro zapojování linky RS485:

- Doporučujeme použít běžný TP kabel pro počítačové sítě (UTP, FTP nebo STP) a jako vodiče pro RS485 použít jeden kroucený pár z tohoto kabelu.
- Všechna zařízení na lince je třeba propojovat "od jednoho k druhému" a ne do tzv. "hvězdy" (viz obrázek vpravo). Maximální délka vedení je 1,2 km.
- Na koncích vedení musí být připojeno zakončení (propojkou Zakončení RS485).
- Případné stínění kabelu připojte jen na jednom místě linky.



Připojte Quido k nadřazenému systému linkou RS485. Zapojení kabelu je na obr. 12.



obr. 12 – Quido komunikující po RS485

* Propojku „**Zakončení RS485**“ zkratujte v případě, že je komunikační linka v zarušeném prostředí (vede souběžně se silovými vodiči, apod.). Na jedné lince mohou být maximálně dva moduly s připojeným zakončením (na opačných koncích linky). Ve většině případů není nutné propojku používat.

Zem komunikační linky je možné, v případě RS485, použít pro připojení stínění. Stínění komunikační linky není nutné. Doporučujeme jej použít v případě, kdy linka vede v zarušeném prostředí (souběžně se silovými vodiči, apod.). **Stínění by mělo být připojeno pouze k jednomu zařízení na komunikační lince!** Jinak by došlo k propojení nezávislých zemí a vytvoření tzv. „zemní smyčky“, která může poškodit zařízení na lince.

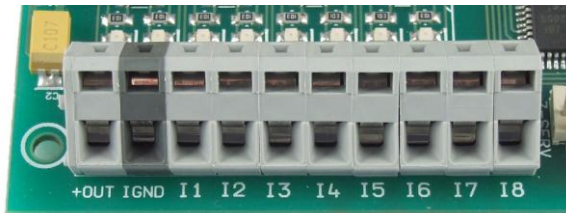
Upozornění: Zem SGND sériové linky je galvanicky oddělena od země napájení (GND). Pokud k tomu není zvláštní důvod, obě země nepropojte. Propojením obou zemí se zruší galvanické oddělení komunikační linky a Quido je pak ohroženo zemními smyčkami a mezi zdrojem a řídicím systémem.

- 3) Zapojte vstupní a výstupní svorky. Podrobný popis možností je v následující kapitole (na straně 13).
- 4) Připojte stejnosměrné napájecí napětí z rozsahu 8 až 30 V ke svorkám PWR (+ oranžová svorka) a GND (– modrá svorka). Quido má integrovanou ochranu proti poškození přepólováním napájecího napětí. Po připojení napájení se na desce rozsvítí kontrolka PWR.
- 5) Informace o ovládacím softwaru a komunikačních protokolech, které je možné použít pro ovládání a komunikaci s Quidem, jsou na straně 16.

ZAPOJENÍ VSTUPŮ A VÝSTUPŮ

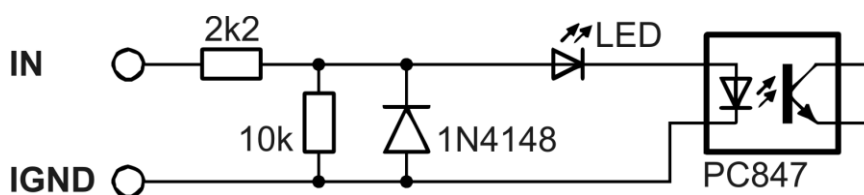
Vstupy

Vstupy lze ovládat připojením napětí nebo kontaktu.



obr. 13 – vstupní svorkovnice na Quido RS 8/8

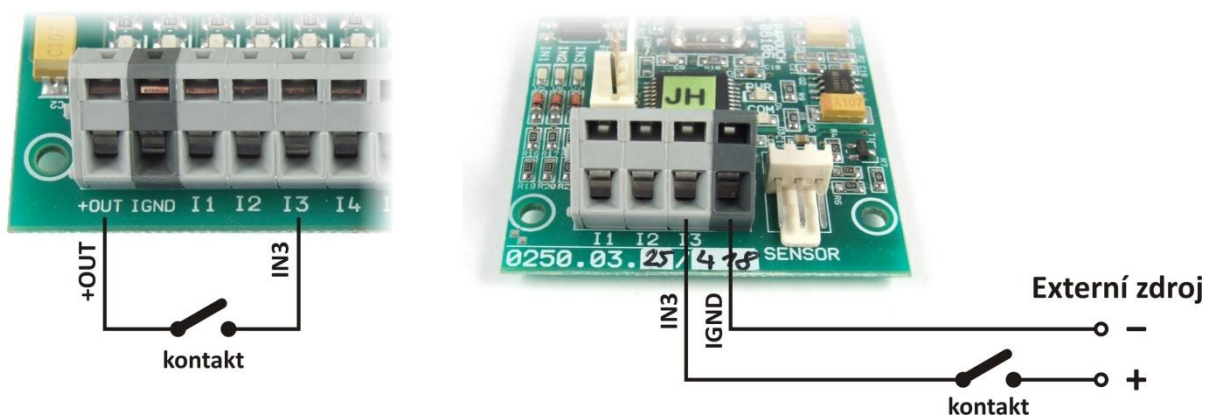
Každý ze vstupů je zapojen dle obr. 14. Zem IGND je galvanicky oddělena od GND zařízení.



obr. 14 – zapojení vstupního obvodu⁹

Vstup pro kontakt

Příklady připojení kontaktu jsou na obr. 15.



obr. 15 – vstup pro kontakt:

Vlevo: zapojení na Quidu v provedení „Napájení pro vstupy: Ze svorky +OUT“¹⁰

Vpravo: zapojení na Quidu v provedení „Napájení pro vstupy: Externí“

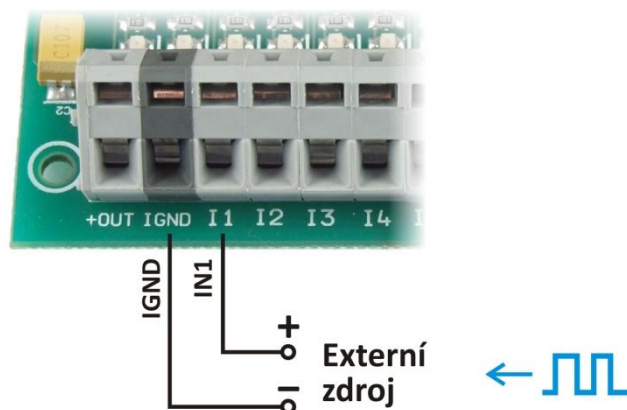
Poznámka: Pokud je použit Externí zdroj pro připojení kontaktů, jsou vstupy galvanicky oddělené. Pokud je jako „Externí zdroj“ použit stejný zdroj jako pro Quido, je tím narušeno galvanické oddělení a vstupy pak jsou přes zem zdroje galvanicky spojeny s Quidem.

⁹ Hodnoty rezistorů se mohou lišit podle objednané varianty.

¹⁰ Tato varianta je možná pouze u Quido RS 8/8, 2/16 a 2/32 a znamená, že je na desce elektroniky osazen další DCDC měnič pro napájení vstupů.

Vstup pro napětí

Zapojení vstupu pro napětí je patrné z následujícího obrázku.



obr. 16 – vstup pro napětí (například pro připojení impulzního výstupu)

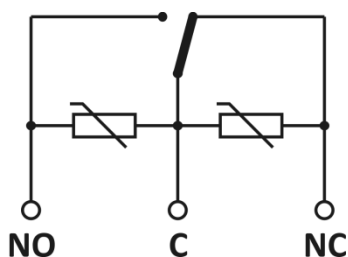
Výstupy

Každý výstup je osazen relé s přepínacím kontaktem (max. 60 V AC nebo 85 V DC! ¹¹).



obr. 17 – přepínací kontakty výstupních relé

Výstup je zapojen v klidovém stavu takto:

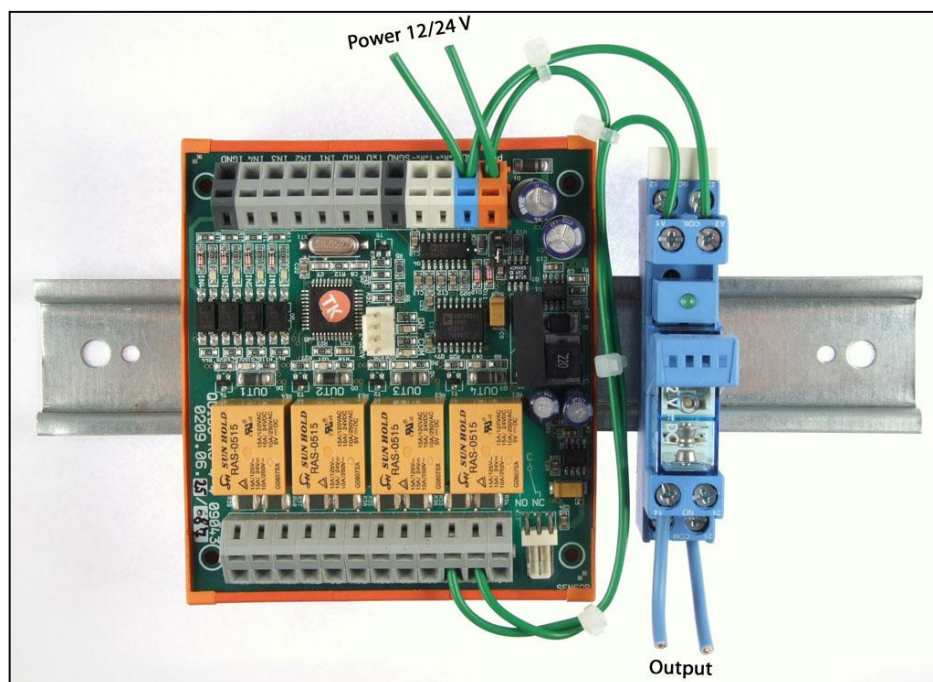


obr. 18 – zapojení kontaktu relé včetně ochranných varistorů

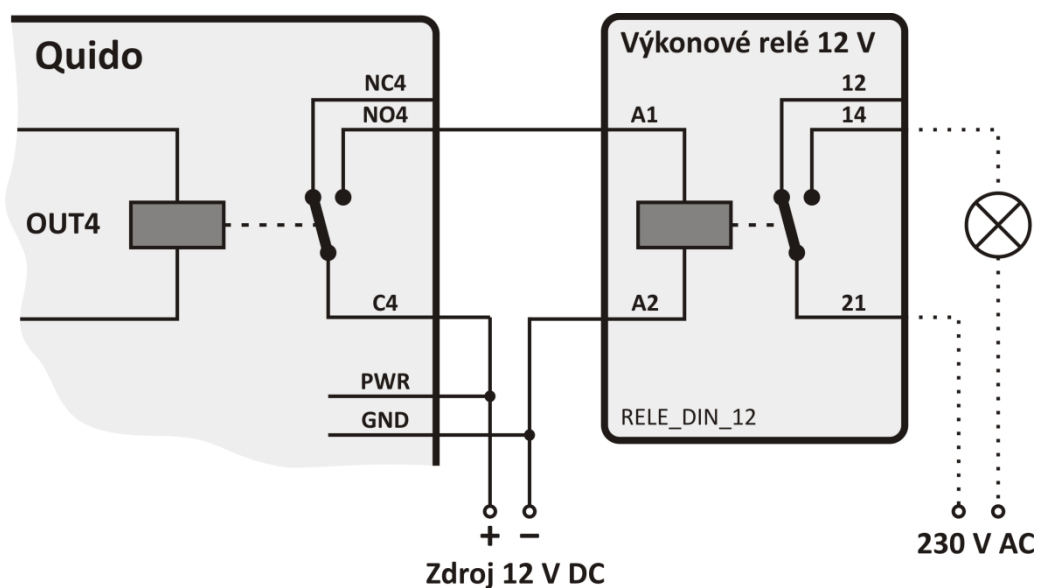
¹¹ Příklad zapojení pro spínání vyšších napětí je na následující straně.

Příklad zapojení výstupu pro spínání vyšších napětí (např. 230 V)

Pro spínání napětí například 230 V je třeba výstupy Quida posílit externím relé nebo stykačem.¹² Příklad zapojení je na následujícím obrázku a schématu.



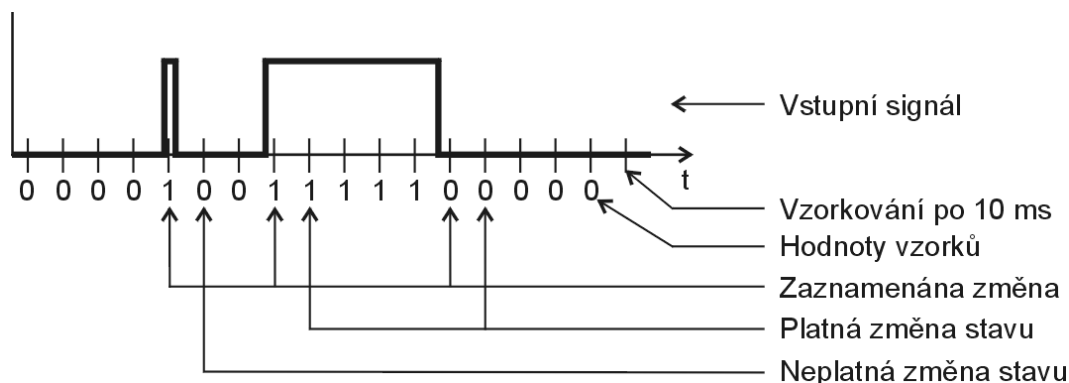
obr. 19 – Příklad zapojení Quida pro spínání 230 V AC



obr. 20 – Schematický náčrt zapojení z obr. 19 a příklad spínání 230 V žárovky

¹² Výkonové relé pro až 300 V AC, které je na obrázku, lze objednat pod kódem RELE_DIN_5 (pro 5 V napájení), RELE_DIN_12 (pro 12 V), RELE_DIN_24 (pro 24 V), RELE_DIN_48 (pro 48 V).

Princip vyhodnocení změn na vstupech



obr. 21 – princip vyhodnocování změn na vstupech

Hodnota na vstupu je vzorkována s periodou 10 ms¹³. Stav vstupu se považuje za platný, pokud je dvakrát po sobě přečtena stejná hodnota.

Při platné změně se odešle automatická informace o změně na vstupu (je-li odesílání v protokolu Spinel aktivní). Pokud je na příslušném vstupu aktivní čítač, inkrementuje se dle jeho nastavení.

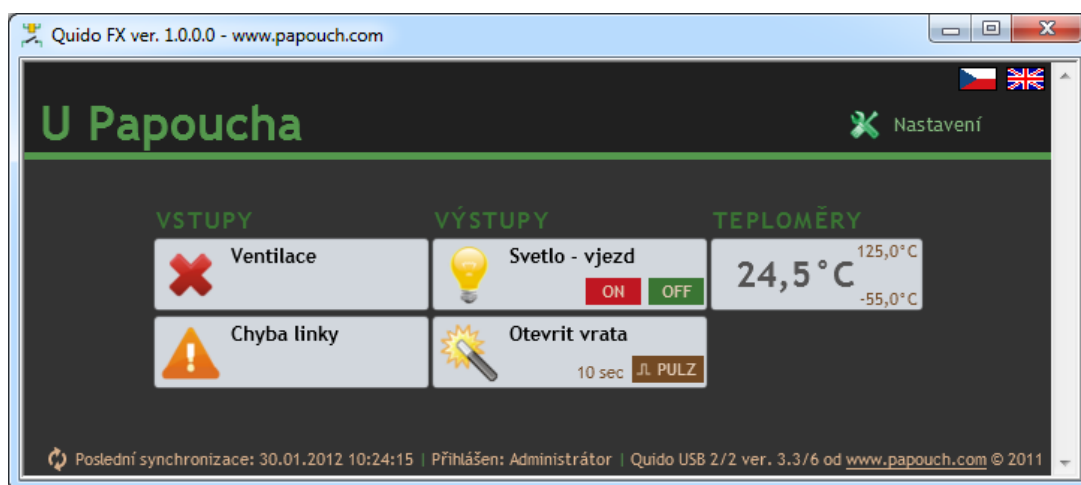
OVLÁDÁNÍ – SOFTWARE A PROTOKOLY

Quido je možné po zapojení ovládat některým z následujících způsobů:

- Dodaným ovládacím softwarem **QuidoFX** pro Windows.
- Softwarem **Wix**.
- Vlastním softwarem pomocí protokolů **Spinel** nebo **MODBUS RTU**.

QuidoFX

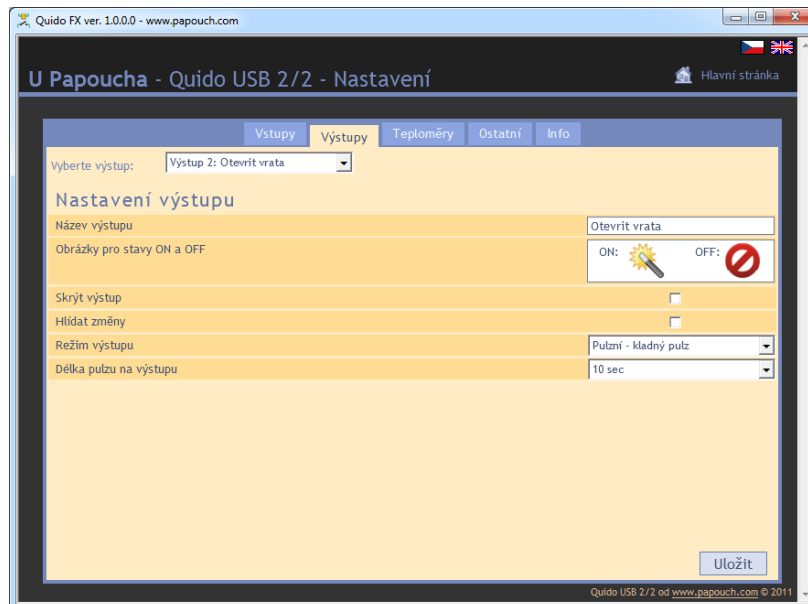
Tímto softwarem je možné kompletně konfigurovat a ovládat všechny I/O moduly Quido.¹⁴ Software je na dodaném CD a také je zdarma ke stažení na www.papouch.com. QuidoFX je kromě češtiny možné přepnout také do angličtiny.



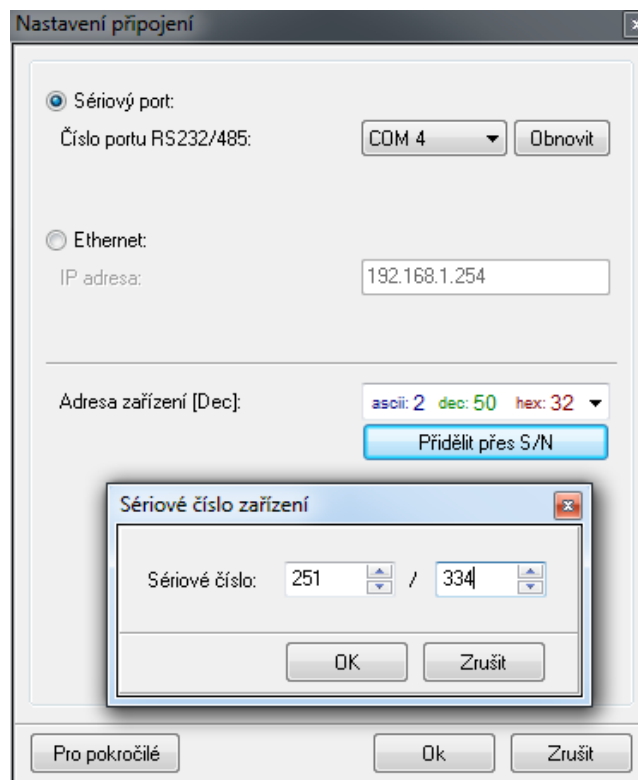
obr. 22 – Obrazovka programu QuidoFX

¹³ Pokud tato perioda vzorkování není pro Vaši aplikaci vhodná, rádi ji upravíme.

¹⁴ Quido lze tímto softwarem ovládat, jen pokud je přepnuto do komunikace protokolem Spinel (výchozí nastavení z výroby).



obr. 23 - Konfigurace výstupu



obr. 24 - Připojení ke Quidu (včetně možnosti konfigurace adresy sériovým číslem)

Wix



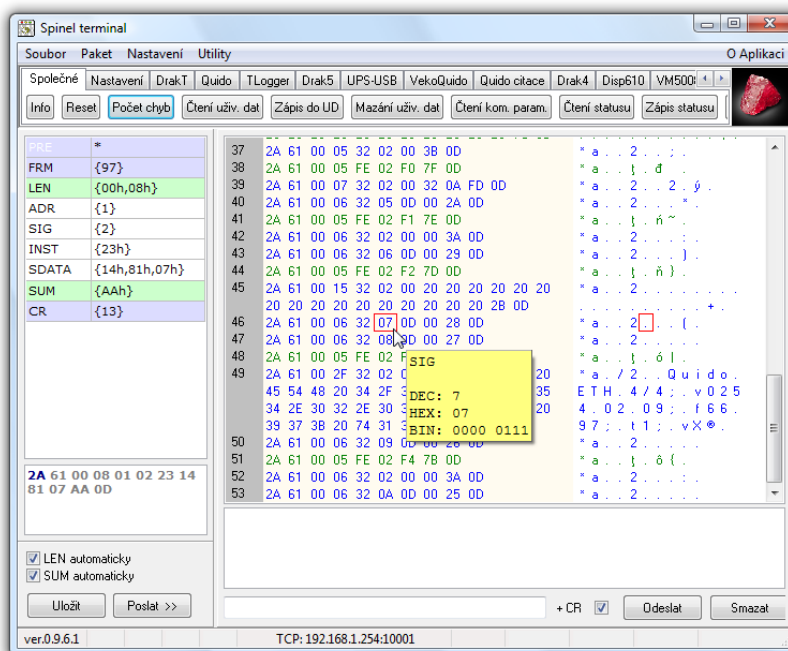
obr. 25 – Univerzální software Wix

Univerzální software Wix umí pracovat s většinou našich zařízení a je možné do něj snadno začlenit i Quida. Lze sledovat stavy vstupů, výstupů, čítačů a teploměru na Quidu. Program navíc umožňuje provázat hodnoty všech zařízení, připojených k Wixu a na základě nich provádět různé akce. Ovládat výstupy, rozesílat e-maily, zobrazovat upozornění, posílat SMS přes připojený modem, apod. Wix je na dodaném CD a také je ke stažení na www.papouch.com.



Protokolem Spinel

Protokol Spinel je výchozí protokol, kterým Quido komunikuje. Má ASCII i binární variantu. Lze jím Quido plně ovládat a nastavovat. Všechny příkazy jsou podrobně dokumentovány včetně příkladů pro každou instrukci. Ke Spinelu je k dispozici také program SpinelTerminál pro komfortní ladění komunikace v protokolu Spinel. Kompletní dokumentace Spinelu je v samostatném dokumentu Quido – Spinel. Dokumentace Spinelu i SpinelTerminál jsou na dodaném CD a také jsou ke stažení na www.papouch.com.



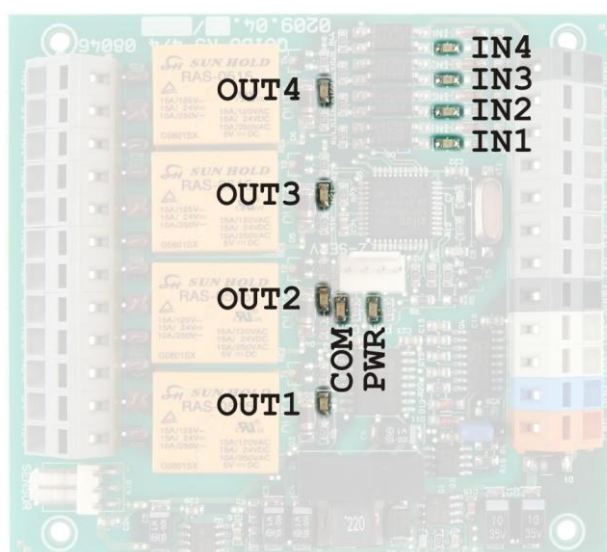
Protokolem MODBUS RTU

Quido umí komunikovat také standardním průmyslovým protokolem MODBUS RTU. Kompletní dokumentace MODBUS RTU je na dodaném CD a také je ke stažení na www.papouch.com.

K přepínání komunikačního protokolu je určen program [Modbus Configurator](http://www.papouch.com), který je ke stažení také na www.papouch.com.

KONTROLKY

Na Quidu jsou kontrolky pro napájení, komunikaci, stav vstupů a výstupů. Na všech Quidech RS jsou dvě kontrolky PWR a COM pro indikaci připojeného napájení a komunikace. Kromě toho je poblíž každého vstupu a výstupu kontrolka, která svítí, pokud je vstup nebo výstup aktivní.



obr. 26 – příklad: kontrolky na Quidu RS 4/4

Napájení

Kontrolka napájení (PWR) se rozsvítí, pokud je připojeno odpovídající napětí.

Komunikace

Kontrolka COM blikne vždy při přijetí instrukce s platnou adresou modulu. Blikne také při odeslání automatické zprávy a po připojení k napájení.

Vstupy

Kontrolky vstupů (INx) svítí, pokud je na vstup přivedeno napětí nebo je sepnutý připojený kontakt.

Výstupy

Kontrolky výstupů (OUTx) svítí, když je sepnuto odpovídající relé.

TECHNICKÉ PARAMETRY

Vstupy

Počet digitálních vstupů	0 až 100 (podle typu Quida – přehled variant viz str. 4)
Typ vstupu	pro připojení napětí nebo pro spínací kontakt
Galvanické oddělení.....	optické
Rychlost reakce na změnu úrovně	10 až 20 ms (ošetření zákmitů vzorkováním viz obr. 21) ¹⁵
Maximální počet zaznamenaných změn v režimu počítání změn na vstupu.....	65 535

VARIANTA I.¹⁶:

Vstupní napětí pro stav „1“	4,5 – 10 V
Vstupní napětí pro stav „0“	0 – 2,5 V
Vstupní proud při 5 V	typ. 3,2 mA
Vstupní proud při 9 V	typ. 8,9 mA
Maximální vstupní napětí	10,0 V

VARIANTA II.¹⁶:

Vstupní napětí pro stav „1“	7 – 28 V
Vstupní napětí pro stav „0“	0 – 3 V
Vstupní proud při 12 V	typ. 3,5 mA
Vstupní proud při 24 V	typ. 7,8 mA
Maximální vstupní napětí	28 V

Výstupy

Počet digitálních výstupů	0 až 32 (podle typu Quida – přehled variant viz str. 4)
Typ	přepínací kontakt relé
Maximální spínané napětí	střídavé: 60 V, stejnosměrné 85 V
Maximální spínaný proud	5 A
Ochranný varistor.....	$U_{AC} = 60 \text{ V}$; $E_{MAX} = 5 \text{ J}$; $C = 0,64 \text{ nF}$

Teploměr

Počet.....	1
Typ senzoru	polovodičový
Rozsah měřených teplot	-55 °C až +125 °C

¹⁵ Pokud tato perioda vzorkování není pro Vaši aplikaci vhodná, rádi ji upravíme.

¹⁶ Standardně je Quido dodáváno ve Variantě II. (vstupy pro napětí 9 až 28 V).

Přesnost $\pm 0,5$ °C v rozsahu -10 °C až +85 °C; jinak ± 2 °C

Teplotní drift..... $\pm 0,2$ °C za 1000 hodin při 125 °C

Teplotní senzor nesmí být používán pro:

- Měření teploty v chemicky agresivním prostředí.
- Měření teploty v místech s velkým elektrickým rušením.
- Měření teploty předmětů nebo zařízení pod elektrickým napětím.

Senzor ve smrštitelné bužírce:

Teplotní časová odezva..... 6 s

PVC kabel k senzoru v bužírce:

Venkovní plášť..... PVC

Délka 1, 3, 5, 10 nebo 15 metrů

Rozsah pracovních teplot -10 až +70 °C

Průměr kabelu max. 4 mm

Senzor v kovovém pouzdře:

Teplotní časová odezva..... $\tau_{50} = 6$ s, $\tau_{90} = 18$ s

Stupeň krytí IP 68 (trvalé ponoření max. do hloubky 1 metr)

Materiál pouzdra nerez ČSN 17240 (DIN 1.4301)

Průměr pouzdra $5,7 \pm 0,1$ mm

Délka pouzdra 60 mm

Izolační odpor min 200 M Ω při 500 V_{ss}, při teplotě 15 až 35 °C
a max. 80 % relativní vlhkosti

Jmenovitý tlak PN 25

Silikonový kabel k senzoru v kovovém pouzdře:

Venkovní plášť..... silikonová pryž, modrá

Délka 1, 3, 5, 10 nebo 15 metrů

Rozsah pracovních teplot – trvale -60 °C až +200 °C

Maximální dovolená teplota +220 °C

Průměr kabelu 4,3 mm ($\pm 0,1$ mm)

Řídicí rozhraní

Typ RS232 a RS485

Ochrana proti přepětí..... transily 6,5 V na RS485 a transily 12 V na RS232
(proti svorce SGND)

Komunikační rychlost..... nastavitelná 300 Bd až 230,4 kBd (výchozí: 9,6 kBd)

Počet datových bitů 8

Parita bez parity

Počet stopbitů 1

Komunikační protokoly..... Spinel a MODBUS RTU ¹⁷

Výchozí adresa v protokolu Spinel „1“ (hexadecimálně: 31)

Minimální prodleva před odesláním odpovědi..... 2 ms ¹⁸

Konektory

(Konektory napájení, vstupy, výstupy, RS232, RS485.)

Typ svorkovnice Wago 236

Průřez vodičů 0,08 až 2,5 mm²

Potřebná délka odizolování vodiče ... 5 až 6 mm

Úhel vodiče k desce elektroniky 45°

Rozteč svorek 5,08 mm

Způsob uchycení vodiče Wago CAGE CLAMP^{®19}

Ostatní parametry

Napájení..... 8 až 30 V DC

Ochrana proti přepólování napájení ano, dioda v sérii

Pracovní teplota elektroniky -20 °C až +70 °C

Montážní otvory – průměr 3,2 mm

	Bez sepnutých relé [mA]			Při sepnutí všech relé [mA]		
	8 V	12 V	24 V	8 V	12 V	24 V
Quido RS 3/0	40	28	17			
Quido RS 10/1		28	17		65	37
Quido RS 4/4	41	29	17	27	173	90
Quido RS 8/8	57	41	23	424	283	148
Quido RS 30/3	41	34	17	209	139	72
Quido RS 60/3	36	26	16	192	132	71
Quido RS 100/3	39	28	17	190	132	72
Quido RS 2/2	42	30	18	152	103	56
Quido RS 2/16	63	46	28	740	487	245
Quido RS 2/32	63	46	28	1560	970	480

Tab. 1 – Typické proudové odběry I/O modulů Quido RS

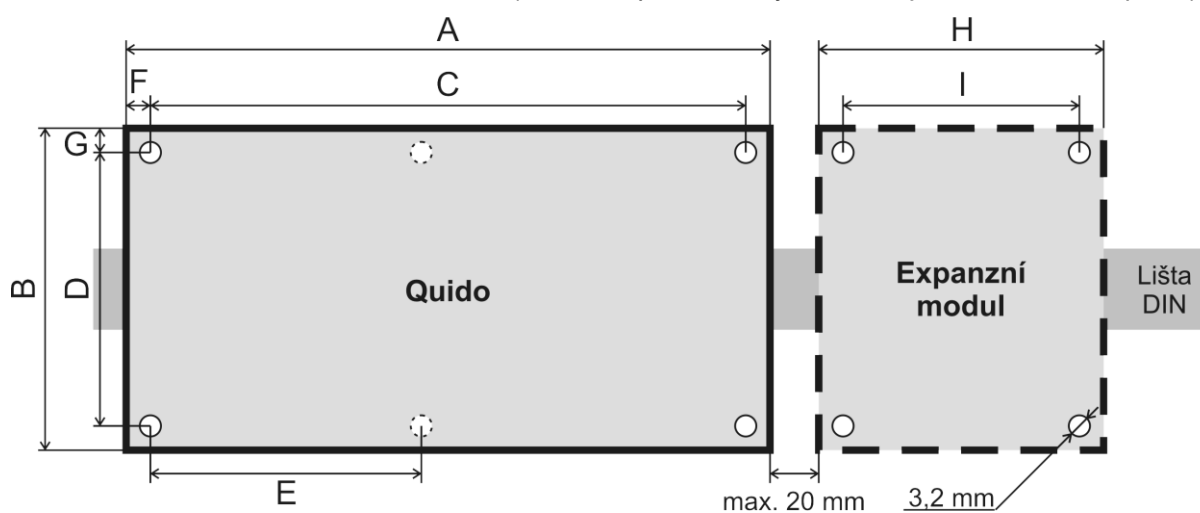
¹⁷ Kompletní popis komunikačních protokolů je k dispozici ke stažení na www.papouch.com a je také na dodaném CD.

¹⁸ Prodleva je zařazena kvůli čekání na přepnutí směru komunikace na RS485.

¹⁹ Plastová páčka pro snadné připojení vodičů do svorek je součástí dodávky. Svorky lze ovládat také plochým šroubovákem.

	Hmotnost [g]
Quido RS 3/0	35 g
Quido RS 10/1	67 g
Quido RS 4/4	100 g
Quido RS 8/8	176 g
Quido RS 30/3	150 g
Quido RS 60/3	244 g
Quido RS 100/3	364 g
Quido RS 2/2	60 g
Quido RS 2/16	320 g
Quido RS 2/32	584 g

Tab. 2 – Hmotnosti I/O modulů Quido RS (hmotnost pouze desky elektroniky bez montážních prvků)



obr. 27 – Rozměry (konkrétní hodnoty jsou v následující tabulce)

	A	B	C	D	E	F	G	H	I	Výška
Quido RS 3/0	48,6	96,5	42	80		3,2	8,3			17
Quido RS 10/1	74	96,5	67	80		3,2	8,3			20
Quido RS 4/4	86,7	96,5	77,8	80		4,4	8,3			20
Quido RS 8/8	137,4	96,5	128,9	80		4,4	8,3			20
Quido RS 30/3	175,7	96,5	165,6	66		5	9,5			20
Quido RS 60/3²⁰	233,9	123,2	225,1	81,7	112,5	4,4	21			20
Quido RS 100/3²⁰	233,9	123,2	225,1	81,7	112,5	4,4	21			39
Quido RS 2/2	61,3	96,5	55	80		3,2	8,3			20
Quido RS 2/16	188,3	123,2	177	110		6,4	7,4			29
Quido RS 2/32	188,3	123,2	177	110		6,4	7,4	137,5	130	29

Tab. 3 – Rozměry v milimetrech (desky elektroniky bez montážních prvků)

²⁰ Levý horní montážní otvor na desce není.

Papouch s.r.o.

Přenosy dat v průmyslu, převodníky linek a protokolů, RS232/485/422/USB/Ethernet/GPRS/WiFi, měřicí moduly, inteligentní teplotní čidla, I/O moduly, elektronické aplikace dle požadavků.

Adresa:

**Strašnická 3164/1a
102 00 Praha 10**

Telefon:

+420 267 314 267

Fax:

+420 267 314 269

Internet:

www.papouch.com

E-mail:

papouch@papouch.com

