



# Triton

řešení pro speciální komunikační aplikace:

výkonný 16bit procesor,  
pět sériových linek, Ethernet,  
kontakt relé



# Triton

## Katalogový list

Vytvořen: 30. 11. 2007

Poslední aktualizace: 4.5.2011 9:28

Počet stran: 36

© 2011 Papouch s.r.o.

---

## Papouch s.r.o.

Adresa:

**Strašnická 3164/1a  
102 00 Praha 10**

Telefon:

**+420 267 314 267-8  
+420 602 379 954**

Fax:

**+420 267 314 269**

Internet:

**[www.papouch.com](http://www.papouch.com)**

E-mail:

**[papouch@papouch.com](mailto:papouch@papouch.com)**

RSS:

**[www.papouch.com/paprss.xml](http://www.papouch.com/paprss.xml)**



**OBSAH**

Základní informace .....	5
Popis.....	5
Aplikace .....	6
Technické parametry .....	7
Zapojení a indikace.....	9
Napájení .....	9
Relé .....	9
Hlavní komunikační linka .....	9
Komunikační linky – porty 1 až 4.....	11
Univerzální firmware – popis funkce.....	14
Kompletní popis komunikačního protokolu Spinel .....	16
Formát 97.....	16
Struktura .....	16
Vysvětlivky .....	16
Kompletní přehled instrukcí.....	18
Komunikace .....	19
Nastavení parametrů portu .....	19
Čtení parametrů portu.....	21
Zjištění velikosti a obsazení bufferu .....	21
Zjištění obsazení bufferu.....	23
Čtení dat z bufferu .....	23
Čtení dat z operační paměti .....	24
Mazání dat v operační paměti a bufferu .....	25
Vysílání dat na port.....	25
Konfigurace hlavní komunikační linky a nastavení adresy.....	26
Povolení konfigurace .....	26
Nastavení komunikačních parametrů .....	27
Čtení komunikačních parametrů .....	28
Nastavení adresy sériovým číslem.....	29
Doplňkové .....	30
Čtení jména a verze.....	30
Čtení výrobních údajů .....	30
Uložení uživatelských dat.....	31
Čtení uložených uživatelských dat .....	32
Nastavení statusu .....	32
Čtení statusu.....	33
Čtení chyb komunikace.....	33
Povolení kontrolního součtu.....	34

Kontrolní součet – čtení nastavení .....	34
Reset .....	35

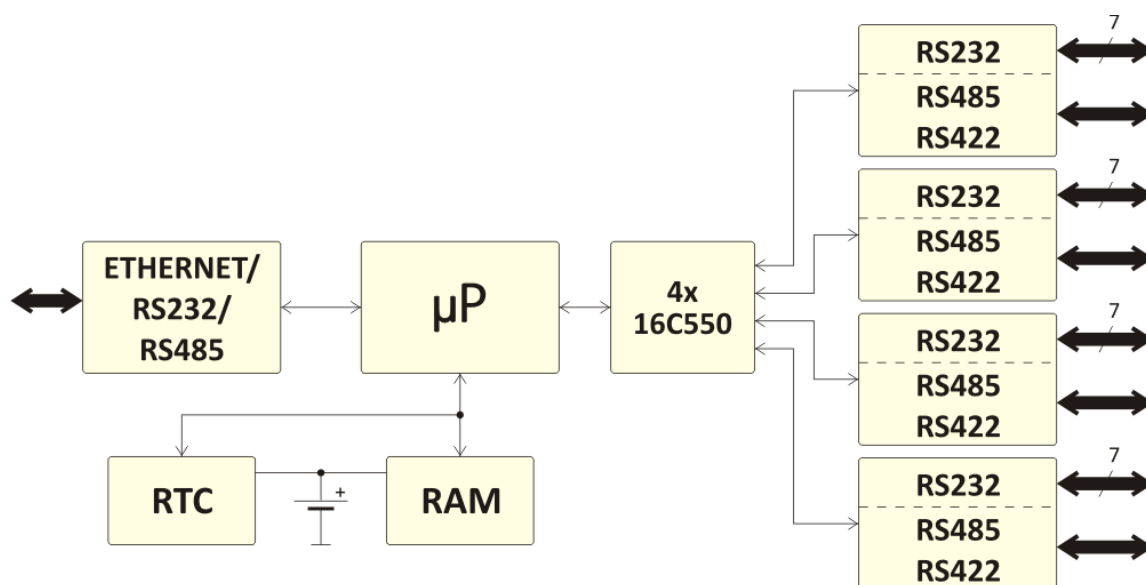
## ZÁKLADNÍ INFORMACE

### Popis

Univerzální komunikační převodník s výkonným řídicím procesorem. Používá se v náročných komunikačních aplikacích, kdy je třeba komunikovat mezi několika linkami RS232/RS485/RS422 a Ethernetem nebo RS232 či RS485.

Triton umí řídit současně čtyři sériové linky RS232 nebo RS485, RS422 či RS422 Multimaster<sup>1</sup>. Komunikační převodníky je možné řetězit a pracovat tak až s osmi sériovými linkami současně.

K dispozici je 2MB paměti pro zálohování a logování komunikace, také obvod reálného času RTC a jeden přepínací kontakt relé.



obr. 1 – blokové zapojení

<sup>1</sup> Komunikační linky RS4xx jsou vždy jednotlivě galvanicky odděleny od ostatních částí zařízení.

## Aplikace

Vnitřní program Tritonu se upravuje vždy na míru pro konkrétní aplikaci. Uvádíme zde jen obecné příklady nejpoužívanějších aplikací Tritonu. Do seznamu nelze zahrnout všechny možné příklady použití. Neváhejte se na nás obrátit a konzultovat s námi, zda je možné Triton použít pro řešení ve Vaší aplikaci.

### On-line přenos čtyř sériových linek přes Ethernet

Sada dvou modulů Triton umožňuje přenášet přes Ethernet čtyři sériové linky současně. Nedochozí k pozastavování žádné z linek – všechny jsou přenášeny najednou. Takto lze přenášet stav linek RS232, RS422 nebo RS485 (i kombinace). Mezitím lze také provádět jednoduché vyhodnocování přenášených dat a informovat externí systém.



obr. 2 – On-line přenos čtyř sériových linek přes Ethernet

### On-line přenos čtyř sériových linek přes RS422 nebo RS232

Podobně jako v předchozím případě lze přenášet čtyři sériové linky přes jednu sériovou linku RS232 nebo RS422. Data se přenáší komprimovaně vyšší přenosovou rychlostí. Nedochozí k pozastavování žádné z linek – všechny jsou přenášeny najednou. Takto lze přenášet stav linek RS232, RS422 nebo RS485 (i kombinace).



obr. 3 – On-line přenos čtyř sériových linek přes RS232 nebo RS422

### Logger sériových linek

Pro zařízení, která posílají malé množství dat nebo komunikují jen občas je vhodné záznamové zařízení, které datovou komunikaci obstará a zaznamená do vnitřní paměti. Jednou za čas si obsluha nebo jiné zařízení takto nashromážděná data vyzvedne pro další zpracování.

Triton v tomto případě může nashromážděná data poskytnout po sériové lince RS232. Pokud je k dispozici pro připojení Ethernetové rozhraní, je ideální možností stáhnout si z Tritonu nashromážděná data jako soubor z interního FTP serveru.

### Sběr dat – inteligentní přepínač linek

Pro použití se čtečkami čárových kódů nebo jinými terminály lze použít Triton pro inteligentní sběr dat, kdy jsou přes jednu sériovou linku čteny čtyři nebo osm linek. Datové pakety z jednotlivých linek lze označovat značkami s identifikací nebo s časovými značkami.

**TECHNICKÉ PARAMETRY**

Řídicí procesor .....	16 bit, 18 MHz taktování, 128 kB pro firmware
Paměť typu EEPROM.....	32 kB (paměť FRAM)
SRAM .....	2 MB
RTC .....	ano, zálohované baterií

**Napájení**

Napájecí napětí .....	7 až 33 V DC s ochranou proti přepólování
Proudový odběr .....	180 mA při 12 V <sup>2</sup>

**Hlavní komunikační linka**

Typ linky .....	10/100 Ethernet, RS232 nebo RS485
Komunikační rychlost.....	řádově až 1 MBd <sup>3</sup>
Počet datových bitů .....	8
Parita .....	sudá, lichá nebo žádná
Počet stopbitů .....	1
Velikost zakončovacích odporů (RS485).....	120 Ω
Velikost odporů definujících klidový stav (RS485) ....	680 Ω
Maximální počet připojených zařízení (RS485) .....	31

**Komunikační porty 1 až 4**

Typ linky .....	RS232, RS485, RS422 nebo RS422 multimaster
RS232.....	dle specifikace, obsluha obvodu typu 16C550
Komunikační rychlost.....	7,3 až 460 800 Bd
Počet datových bitů .....	5 až 8
Parita .....	sudá, lichá, vždy H (mark), vždy L (space), nebo žádná
Počet stopbitů .....	1 nebo 2
Velikost zakončovacích odporů .....	120 Ω
Velikost odporů definujících klidový stav .....	680 Ω
Maximální počet připojených zařízení k RS485....	31
Ochrana proti přepětí.....	ano, transily 12 V

**Ostatní**

Možnost montáže na DIN 35 mm .....ano

<sup>2</sup> Platí pro verzi se 4x RS232 a Ethernetovým rozhraním. V případě, že jsou na jednotlivých portech osazeny linky RS485 nebo RS422, zvýší se s každou linkou RS4xx proudový odběr o 20 mA.

<sup>3</sup> I atypické komunikační rychlosti. Hlavní komunikační linka i každý jeden komunikační port mohou mít odlišné komunikační rychlosti.

Rozměry / Hmotnost ..... 95 x 50 x 165 mm

Hmotnost..... 550 g

Stupeň krytí..... IP 30

## ZAPOJENÍ A INDIKACE



obr. 4 – Triton – přední panel

### Napájení

Triton se napájí stejnosměrným napětím 7 až 33 V. Napájení se připojuje do svorky POWER. Polarita dle obrázku (kladný pól je vlevo). Ochrana proti přepólování je zajištěna sériově zapojenou diodou.

#### Indikace

Při připojeném napájení svítí kontrolka PWR na předním panelu.

### Relé

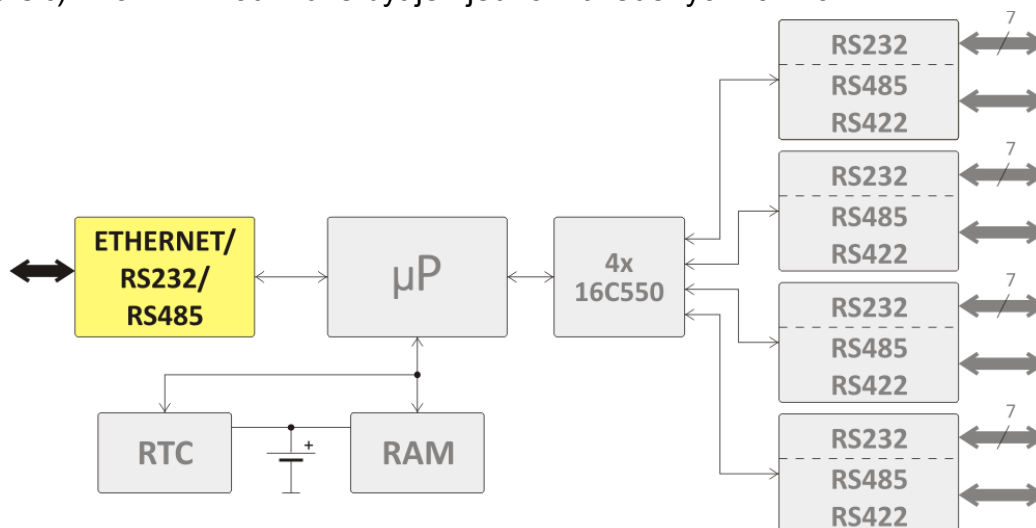
Relé může sloužit ke spínání indikace pro obsluhu, resetu externího zařízení, apod. Přepínací kontakt relé je vyveden na násuvnou svorku na přední panel.

#### Indikace

Pokud je relé sepnuto (jsou propojeny kontakty NO a C), svítí kontrolka RE.

### Hlavní komunikační linka

Hlavní komunikační linkou mohou být sériové linky RS232, RS485 nebo rozhraní Ethernet (počítačová síť). Hlavní linkou může být jen jedno z uvedených rozhraní.



obr. 5 – blokové zapojení se zvýrazněnou hlavní komunikační linkou

Indikace

Při komunikaci na hlavní lince svítí kontrolka COM.

**Ethernet**

Ethernetové rozhraní (10/100 Ethernet) se připojuje přes konektor RJ45 na předním panelu. Triton je možné připojit k počítačové síti nebo přímo k jednomu PC. Pokud budete Triton připojovat k počítačové síti, použijte běžný (nekřížený) kabel a propojte konektor ETH na Tritonu s ethernetovým konektorem na HUBu nebo switchi. Pokud budete připojovat Triton přímo k PC, použijte křížený kabel (tzv. Patch kabel).

Indikace

Pokud je navázáno spojení na datovém portu Ethernetového rozhraní, svítí kontrolka ETH.

Kontrolky v ethernetovém konektoru:

Levá kontrolka:

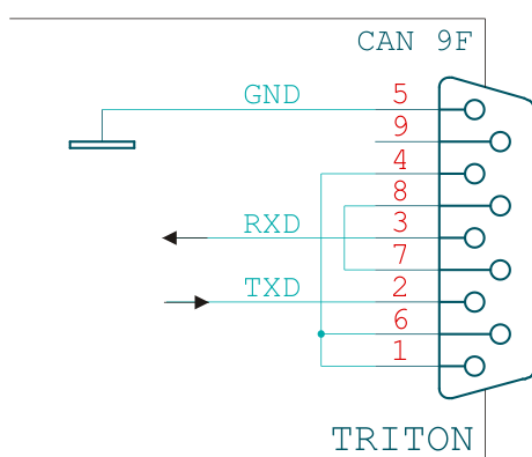
- Nesvítí..... nepřipojeno
- Žlutá..... připojeno rychlostí 10Mbps
- Zelená..... připojeno rychlostí 100Mbps

Pravá kontrolka:

- Nesvítí..... komunikace neprobíhá
- Žlutá..... poloduplexní komunikace (Half-Duplex)
- Zelená..... plně duplexní komunikace (Full-Duplex)

**RS232**

Sériová linka RS232 je umístěna na předním panelu. Je vyvedena na konektor D-SUB 9F (Cannon 9 zásuvka). K počítači PC se připojuje přímým nepřekříženým kabelem (kabel pro prodloužení RS232).

**RS232**

obr. 6 – hlavní komunikační linka – RS232

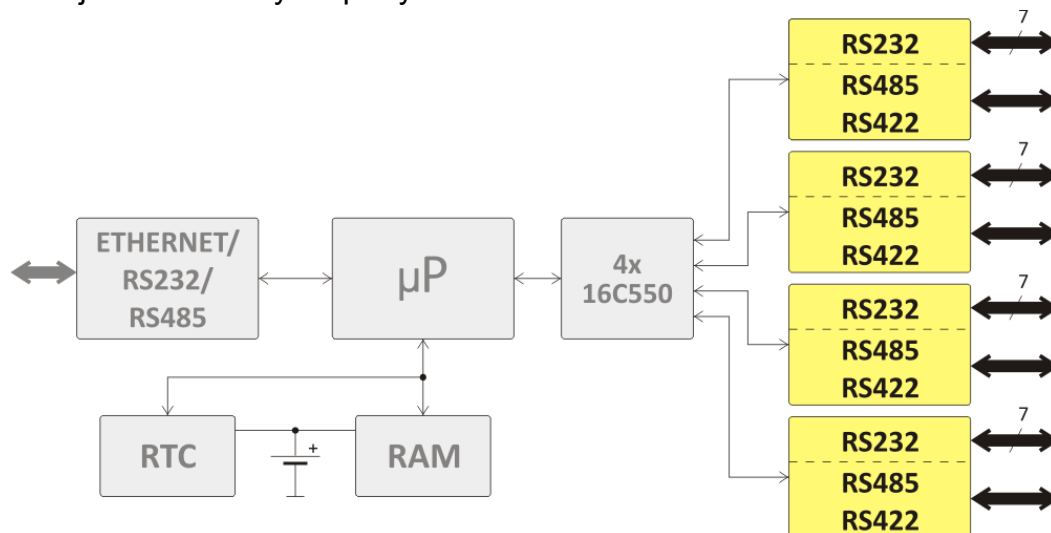
**RS485**

Průmyslová sběrnice RS485 se připojuje zepředu přes násuvnou svorku společnou s napájením.

## Komunikační linky – porty 1 až 4

Porty 1 až 4 (na zadní straně) jsou osazen všemi třemi typy sériových komunikačních linek. Každý port může dle přání komunikovat jednou z těchto linek: RS232, RS485, RS422, RS422 multimaster (RS4xx lze mezi sebou přepínat za běhu).

Triton komunikuje se všemi čtyřmi porty současně.



obr. 7 – blokové zapojení se zvýrazněnými porty 1 až 4

### Indikace

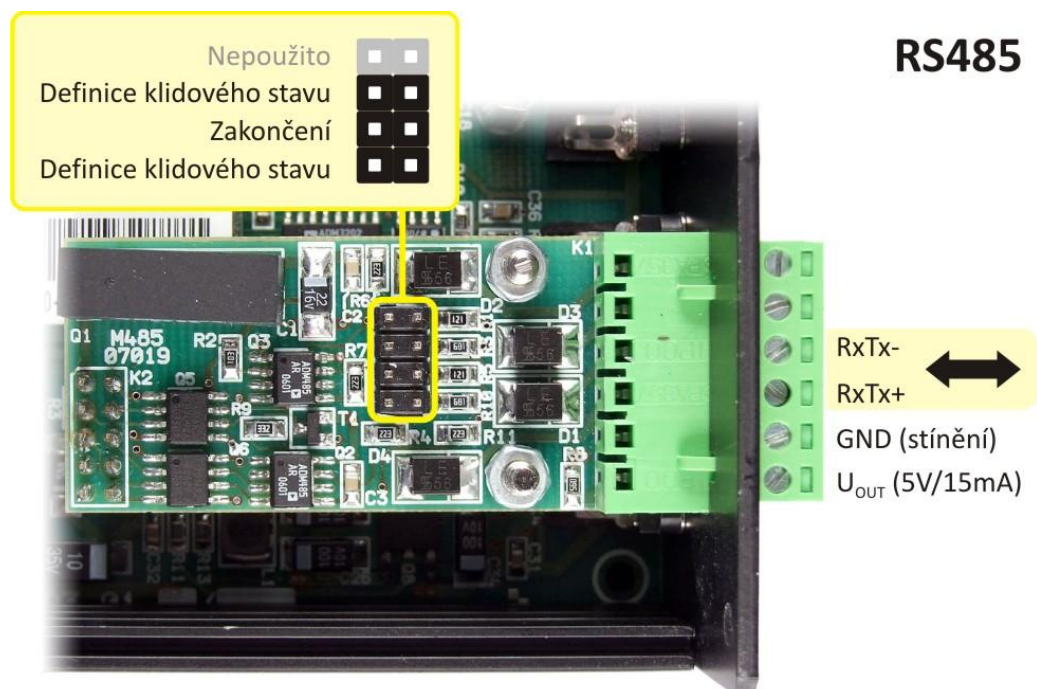
Každá ze čtyř portů má na předním panelu dvě kontrolky:

TxD $n$ : Triton vysílá data z portu číslo  $n$ .

RxD $n$ : Triton přijímá data do portu číslo  $n$ .

## RS485

Pro připojení RS485/RS422 slouží pro každý port samostatná násuvná svorkovnice na zadní straně zařízení. Zapojení komunikační linky je na následujícím obrázku.



obr. 8 – zapojení RS485; konfigurační propojky uvnitř

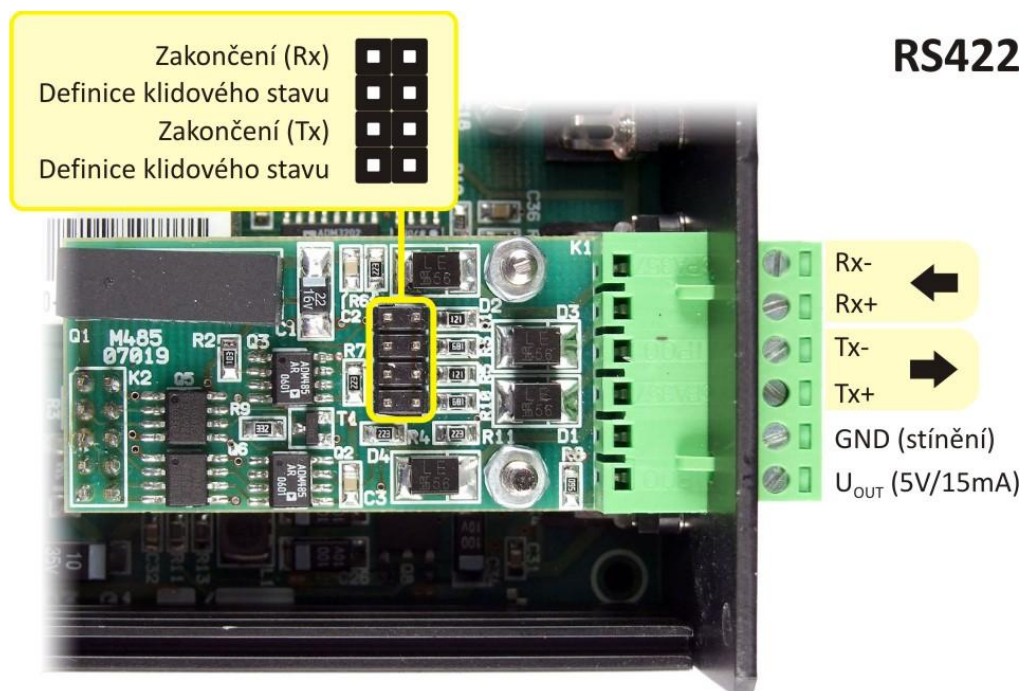
Uvnitř zařízení jsou konfigurační propojky pro případné připojení odporů definujících klidový stav a zakončení linky RS485.

**Definice klidového stavu:** Při komunikaci po lince RS485 dochází ke stavům, kdy na linku žádné zařízení data nevysílá – všechny jsou na příjmu. V této době není stav linky definován a linka je extrémně citlivá na indukovaná napětí (poruchy), které se jeví jako přicházející data. Proto je třeba definovat klidový stav linky připojením vhodných rezistorů do jednoho místa na lince. Rezistory lze připojit díky špičkám Definice klidového stavu (propojte první dvojici špiček; a také druhou dvojici špiček).

**Zakončení:** Propojku Zakončení zkratujte v případě, že je komunikační linka RS485 v zarušeném prostředí (vede souběžně se silovými vodiči, apod.). Na jedné lince mohou být maximálně dva moduly s připojeným zakončením (na opačných koncích linky). Ve většině případů není nutné propojku používat.

**RS422**

Pro připojení RS485/RS422 (nebo RS422 Multimaster) slouží pro každý port samostatná násuvná svorkovnice na zadní straně zařízení. Zapojení komunikační linky je na následujícím obrázku.



obr. 9 – zapojení RS422; konfigurační propojky uvnitř

Uvnitř zařízení jsou konfigurační propojky pro případné připojení odporů definujících klidový stav a zakončení linky RS422.

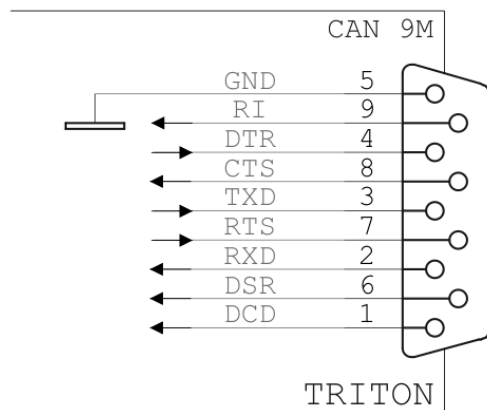
**Definice klidového stavu:** Při komunikaci po lince RS422 multimaster dochází ke stavům, kdy na linku žádné zařízení data nevysílá – všechny jsou na příjmu. V této době není stav linky definován a linka je extrémně citlivá na indukovaná napětí (poruchy), které se jeví jako přicházející data. Proto je třeba definovat klidový stav linky připojením vhodných rezistorů do jednoho místa na lince. Rezistory lze připojit díky špičkám Definice klidového stavu (propojte první dvojici špiček; a také druhou dvojici špiček).

**Zakončení:** Propojky Zakončení zkratujte v případě, že je komunikační linka RS422 v zarušeném prostředí (vede souběžně se silovými vodiči, apod.). Na jedné lince mohou být maximálně dva moduly s připojeným zakončením (na opačných koncích linky). Ve většině případů není nutné propojku používat.

## RS232

Pro připojení RS232 je určen pro každý port samostatný konektor D-SUB 9 M (Cannon 9; vidlice) na zadní straně zařízení. Triton má zapojeny všechny signály linky dle specifikace RS232. Zapojení je na následujícím obrázku.

## RS232



obr. 10 – zapojení RS232 (porty na zadní straně Tritonu)

## UNIVERZÁLNÍ FIRMWARE – POPIS FUNKCE

Tato modifikace slouží k logování datového toku z jednoho až čtyř zařízení, připojených k portům 1 až 4. Zaznamenaná data jsou k dispozici pro nadřazený systém v interním bufferu (pro každý port jeden buffer).

Zaznamenaná data se čtou instrukcí „Čtení dat z bufferu“ (str. 23). Parametrem instrukce je kolik dat se má z bufferu přečíst.

Na jednotlivé porty je možné i vysílat – k tomu je určena instrukce „Vysílání dat na port“ (str. 25).

### Kompenzace chyb v přenosu dat

Vlivem rušení může dojít k poškození komunikace a nepodaří se tak doručit příkaz do Tritonu nebo naopak Tritonu se nepodaří doručit odpověď do nadřazeného systému.

Při čtení dat z bufferu by tedy rušení mohlo způsobit ztrátu části zaznamenaných dat, protože přečtená data se po odeslání mažou.

Triton má proto tzv. *operační paměť*. V této paměti se uchovávají poslední data odeslaná z bufferu.

Každý dotaz v protokolu Spinel je možné označit vlastním číslem – tzv. „podpisem“ (SIG). Toto číslo (SIG) je uvedeno v příkazu i v odpovědi. Následující dvojice dotaz-odpověď by měla mít SIG o číslo větší než předchozí.

Pokud je správné číslování příkazů nadřazeným systémem důsledně dodržováno, je možné využít pro získání ztracených dat příkaz „Čtení dat z operační paměti“ (str. 24). Po odeslání příkazu, na který nepřišla odpověď, je třeba zjistit, jestli nebyl doručen příkaz nebo nebyla doručena odpověď. To lze zjistit srovnáním posledního podpisu uvedeného v datech odpovědi na instrukci „Čtení dat z operační paměti“ a podpisu posledních dat, která byla přijata v pořádku. Pokud jsou oba podpisy shodné, ke ztrátě dat nedošlo (nebyl doručen příkaz).

Pokud jsou rozdílné, došlo ke ztrátě dat (nebyla doručena odpověď). Data ze „ztracené“ odpovědi jsou uvedena v odpovědi na příkaz „Čtení dat z operační paměti“.

Zjednodušený příklad komunikace:

	Podpis (SIG)	Příkazy a odpovědi
Dotaz	1	Čtení dat z bufferu
Odpověď	1	Data z bufferu: 56546454
Dotaz	2	Čtení dat z bufferu
Odpověď	2	Data z bufferu: 47841568
Dotaz	3	Čtení dat z bufferu
Odpověď	3	Data z bufferu: 47841568
Dotaz	4	Čtení dat z bufferu
Odpověď		[nepřišla odpověď]
Dotaz	5	Čtení dat z operační paměti
Odpověď	5	Poslední přijatý SIG: 3 Data z operační paměti: 47841568
<p><i><u>Zjištění:</u> Dotaz s podpisem 4 do Tritonu vůbec nepřišel. Naposledy odeslaná data totiž mají stejný podpis jako data přijatá po posledním dotazu.</i></p>		
Dotaz	6	Čtení dat z bufferu
Odpověď	6	Data z bufferu (26584792)
Dotaz	7	Čtení dat z bufferu
Odpověď		[nepřišla odpověď]
Dotaz	8	Čtení dat z operační paměti
Odpověď	8	Poslední přijatý SIG: 7 Data z operační paměti: 16084624
<p><i><u>Zjištění:</u> Dotaz s podpisem 7 do Tritonu přišel. Byla odeslána odpověď, která se ale do nadřazeného systému nevrátila. Naposledy odeslaná data totiž mají stejný podpis jako dotaz, na který nepřišla odpověď.</i></p>		

## KOMPLETNÍ POPIS KOMUNIKAČNÍHO PROTOKOLU SPINEL

Do Tritonu je implementován standardizovaný protokol Spinel<sup>4</sup>, formáty 66 (ASCII) a 97 (binární).

### Formát 97

Formát 97 používá v komunikaci binární 8bit znaky (dekadicky v rozsahu 0 až 255). Pro snadné ladění komunikace je určen program [Spinel Terminál](#). Instrukce jsou rozděleny na dotaz odpověď:

### Struktura

Dotaz:

**PRE FRM NUM NUM ADR SIG INST DATA... SUMA CR**

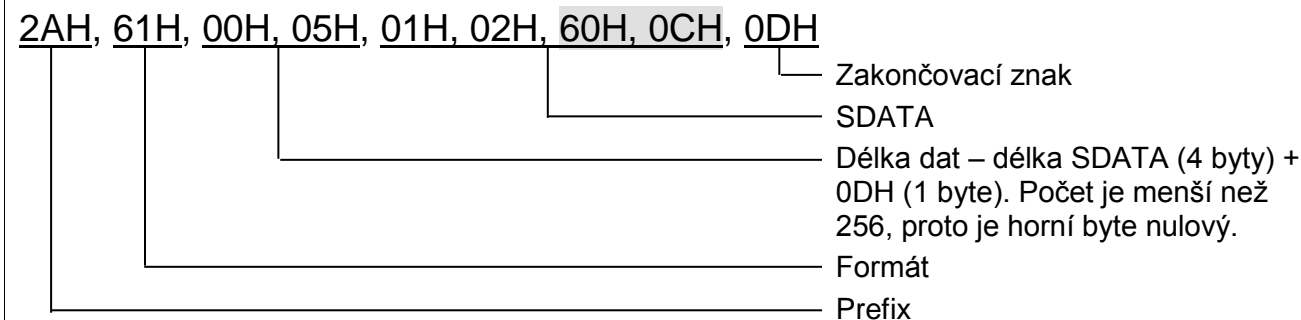
Odpověď:

**PRE FRM NUM NUM ADR SIG ACK DATA... SUMA CR**

<b>PRE</b>	Prefix, 2AH (znak "").
<b>FRM</b>	Číslo formátu 97 (61H).
<b>NUM</b>	Počet bytů instrukce od následujícího bajtu do konce rámce.
<b>ADR</b>	Adresa modulu, kterému je posílán dotaz nebo který posílá odpověď.
<b>SIG</b>	Podpis zprávy - libovolné číslo od 00H do FFH. Stejné číslo, které bylo posláno v dotazu, se vrátí v odpovědi, čímž lze snadno rozpoznat, na který dotaz odpověď přišla.
<b>INST</b> <sup>5</sup>	Kód instrukce - Instrukce modulu jsou podrobně popsány v kapitole Kompletní přehled instrukcí na straně 18.
<b>ACK</b>	Potvrzení dotazu (Acknowledge), zda a jak byl proveden. ACK jsou z intervalu 00H až 0FH.
<b>DATA</b> <sup>5</sup>	Data. Podrobně popsány v kapitole Kompletní přehled instrukcí (strana 18) pro každou instrukci.
<b>SUMA</b>	Kontrolní součet.
<b>CR</b>	Zakončovací znak (0DH).

### Vysvětlivky

#### Příklad



<sup>4</sup> Podrobné informace o protokolu Spinel naleznete na [spinel.papouch.com](http://spinel.papouch.com).

<sup>5</sup> Instrukce a data jsou v příkladech na následujících stranách zvýrazněny pro přehlednost takto.

**Délka dat (NUM)**

Šestnáctibitová hodnota určující počet bytů do konce instrukce; počet všech bytů následujících za NUM, až po CR (včetně). Nabývá hodnot 5 až 65535. Je-li menší než 5, považuje se taková instrukce za chybnou a odpovídá se na ni (je-li určena danému zařízení) instrukcí s ACK „neplatná data“.

Postup tvorby NUM:

Sečtete počet bytů následujících za oběma byty NUM (tzn. počet byte SDATA + 1 byte CR). Výsledný počet uvažujte jako šestnáctibitové číslo. To rozdělte na horní a dolní byte. První byte NUM je horní byte počtu, druhý byte NUM je dolní byte počtu. (Je-li počet bytů menší než 256, první byte NUM je 00H.)

**Adresa (ADR)**

Adresa FFH je rezervována pro broadcast. Pokud je v dotazu adresa FFH, zařízení se chová tak, jako by byla uvedena jeho adresa. Na dotazy s touto adresou se nevrací žádná odpověď.

Adresa FEH je univerzální adresa. Pokud je v dotazu adresa FEH, zařízení se chová tak, jako by byla uvedena jeho adresa. V odpovědi zařízení uvede skutečnou právě nastavenou adresu. Univerzální adresa se používá jen v případech, kdy je na lince připojené jen jedno zařízení.

**Potvrzení dotazu (ACK)**

ACK informuje nadřazené zařízení o způsobu zpracování přijaté instrukce. Kódy potvrzení:

- 00H .....VŠE V POŘÁDKU  
Instrukce byla v pořádku přijata a kompletně provedena.
- 01H .....JINÁ CHYBA  
Blíže nespecifikovaná chyba zařízení.
- 02H .....NEPLATNÝ KÓD INSTRUKCE  
Přijatý kód instrukce není známý.
- 03H .....NEPLATNÁ DATA  
Data nemají platnou délku nebo obsahují neplatnou hodnotu.
- 04H .....NEPOVOLEN ZÁPIS/PŘÍSTUP ODMÍTNUT
  - Dotaz nebyl proveden, protože nebyly splněny určité podmínky.
  - Pokus o zápis dat do nepřístupné paměti.
  - Snaha o aktivování funkce zařízení, která vyžaduje jiné nastavení (např. vyšší komunikační rychlost).
  - Snaha o změnu konfigurace, bez bezprostředně předcházejícího povolení nastavení.
  - Přístup do paměti chráněné heslem.
- 05H .....PORUCHA ZAŘÍZENÍ
  - Porucha zařízení, vyžadující servisní zásah.
  - Chyba vnitřní paměti zařízení nebo paměti nastavení.
  - Chyba některé vnitřní periferie zařízení (běhová chyba nebo chyba při inicializaci).
  - Jakákoli jiná chyba ovlivňující správnou funkci zařízení.
- 06H .....NEJSOU K DISPOZICI ŽÁDNÁ DATA
- 0DH.....AUTOMATICKY VYSLANÁ INSTRUKCE – ZMĚNA STAVU DIGITÁLNÍHO VSTUPU
- 0EH.....AUTOMATICKY VYSLANÁ INSTRUKCE – KONTINUÁLNÍ MĚŘENÍ
  - Periodické odesílání naměřených hodnot.
- 0FH .....AUTOMATICKY VYSLANÁ INSTRUKCE – PŘEKROČENÍ MEZÍ NEBO ROZSAHU

**Kontrolní součet (SUMA)**

Součet všech bytů instrukce (sčítají se úplně všechna odesílaná data kromě CR) odečtený od 255.

Výpočet:  $SUMA = 255 - (PRE + FRM + NUM + ADR + SIG + ACK (INST) + DATA)$

Na zprávu s chybným kontrolním součtem se neodpovídá. (Na příjem CR se čeká i pokud přijde nesprávný kontrolní součet.)

Poznámka: Kontrolní součet je třeba počítat osmibitově nebo výsledek po výpočtu oříznout.

**KOMPLETNÍ PŘEHLED INSTRUKCÍ**

<b>Instrukce</b>	<b>Kód 97</b>	<b>Strana</b>
<b>Komunikace</b>		
Nastavení parametrů portu.....	1EH .....	19
Čtení parametrů portu .....	1FH.....	21
Zjištění velikosti a obsazení bufferu .....	86H.....	21
Zjištění obsazení bufferu.....	87H.....	23
Čtení dat z bufferu .....	80H.....	23
Čtení dat z operační paměti .....	84H.....	24
Mazání dat v operační paměti a bufferu .....	85H.....	25
Vysílání dat na port.....	90H.....	25
<b>Konfigurace hlavní komunikační linky a nastavení adresy</b>		
Povolení konfigurace.....	E4H .....	26
Nastavení komunikačních parametrů .....	E0H .....	27
Čtení komunikačních parametrů .....	F0H.....	28
Nastavení adresy sériovým číslem.....	EBH .....	29
<b>Doplňkové</b>		
Čtení jména a verze .....	F3H.....	30
Čtení výrobních údajů .....	FAH .....	30
Uložení uživatelských dat.....	E2H .....	31
Čtení uložených uživatelských dat .....	F2H.....	32
Nastavení statusu .....	E1H .....	32
Čtení statusu.....	F1H.....	33
Čtení chyb komunikace.....	F4H.....	33
Povolení kontrolního součtu .....	EEH .....	34
Kontrolní součet – čtení nastavení .....	FEH .....	34
Reset .....	E3H .....	35

Pro přehlednost jsou dále podrobně popsány jen instrukce (INST), potvrzení (ACK) a data (DATA). Adresa (ADR), podpis (SIG) a kontrolní součet (SUMA) jsou podrobně popsány výše v popisu protokolu a v podrobné dokumentaci k protokolu Spinel (k dispozici ke stažení na [spinel.papouch.com](http://spinel.papouch.com)).

## Komunikace

### Nastavení parametrů portu

Nastaví parametry pro každý z portů 1 až 4.

#### Dotaz:

*Kód instrukce:* 1EH

*Parametry:* [port][baud][data-bits][parity][stop-bits][flowcntrl][handshake][type][rs485][enable][protocol]

Parametry nemusejí být uvedeny všechny, ani nemusí být dodrženo uvedené pořadí. Každému z parametrů předchází kód parametru, uvedený v následujícím popisu jako *id* a délka parametru uvedená v následujícím popisu jako *idl*. Je tedy třeba parametry uvádět jako  $(id\_parametruA)(idl\_parametruA)(parametrA)(id\_parametruB)(idl\_parametruB)(parametrB)$ , atd. Pro neuvedené parametry se použije poslední nastavení, případně výchozí nastavení (pokud ještě nebyly zadány). Pokud je zadán neznámý parametr, odpoví zařízení ACK 07H a v datech uvede seznam neznámých parametrů.

<b>port</b> Číslo portu	délka: 1 byty id: 01H
Číslo portu, ke kterému se vztahují následující byty.	
Lze zadat následující hodnoty:	
00H → hlavní komunikační linka	
01H až 04H → komunikační porty 1 až 4	

<b>baud</b> Komunikační rychlost	délka: 4 byty id: 10H
Komunikační rychlost zadaná jako celé kladné číslo.	
Je možné zadat jakékoli z celého rozsahu, tedy až 4 294 967 295 (FFFFFFFFH). Zadané číslo musí splňovat tuto podmínku:	
Pro hlavní komunikační port:	
$\frac{460\,800}{baud} = \text{celé číslo } 1 \text{ až } 65535$	
Pro porty 1 až 4:	
$\frac{1\,152\,000\,000}{baud} = \text{celé číslo } 1 \text{ až } 65535$	

<b>data-bits</b> Počet datových bitů	délka: 1 byte id: 11H
Počet datových bitů v jednom datovém slově. Toto nastavení je možné pouze pro porty 1 až 4. Hlavní komunikační port má nastaveno vždy 8 bitů.	
Je možné zadat hodnoty 5 až 8.	

<b>parity</b> Parita	délka: 1 byte id: 12H
Nastavuje paritu datového slova. Je možné vybrat z těchto variant: „N“ → bez parity (None) „O“ → lichá parita (odd) „E“ → sudá parita (even) „M“ → vždy 1 (mark) „S“ → vždy 0 (space)	
<b>stop-bits</b> Počet stopbitů	délka: 1 byte id: 13H
Počet stopbitů sériové komunikace. Pro hlavní komunikační port: Pouze hodnoty 01H nebo 02H pro 1 nebo 2 stopbity. Pro porty 1 až 4, pokud je 5 datových bitů: 01H pro 1 stopbit 02H pro 1,5 stopbitu Pro porty 1 až 4, pokud je 6 až 8 datových bitů: 01H pro 1 stopbit 02H pro 2 stopbity	
<b>flowctrl</b> Počet stopbitů	délka: 1 byte id: 14H
TBD	
<b>handshake</b> Stav bitů po startu	délka: 1 byte id: 15H
Konfigurace stavu pomocných datových linek RS232 po startu zařízení. (Využity jsou jen dva dolní bity.)	
bit 0 (LSb)	Linka DTR
bit 1	Linka RTS
<b>type</b> Hardwarový typ portu	délka: 1 byte id: 16H
Typ portu – lze nastavit jen pro porty 1 až 4. Nastavení se používá jen u komunikací přes RS4xx. 00H → RS485 01H → RS422 02H → RS422 Multimaster	
<b>rs485</b> Přepínací prodleva RS485	délka: 4 byte id: 17H
Délka přepínací prodlevy při komunikaci na RS485. Číslo znamená hodnotu v $\mu$ s. Výchozí hodnota je 2 ms. Jako maximální prodlevu lze zadat 500 ms. Je možné zadat číslo 1 až 4 294 967 295 (FFFFFFFFH). Zadané číslo se automaticky zaokrouhlí nahoru na nejbližší násobek 200 $\mu$ s.	

<b>enable</b>	délka: 1 byte id: 18H
TBD	

<b>protocol</b> Komunikační protokol	délka: 2 byte id: 20H
Komunikační protokol na vybraném portu.	

**Odpověď:**

*Kód potvrzení: ACK 00H*

**Čtení parametrů portu**

Přečte parametry vybraného portu nebo všech portů.

**Dotaz:**

*Kód instrukce: 1FH*

*Parametry: [porty]*

<b>porty</b>	délka: n byte
Porty, které se mají přečíst.	
Jedno až pět čísel portů, které se mají číst (0 pro hlavní port) nebo FFH pro čtení všech portů.	

**Odpověď:**

*Kód potvrzení: ACK 00H*

*Parametry: [port]{všechny parametry z předchozí instrukce}*

*Parametry jsou popsány u předchozí instrukce.*

**Zjištění velikosti a obsazení bufferu**

Instrukce informuje o celkové velikosti bufferu a jeho aktuálním zaplnění.

**Dotaz:**

*Kód instrukce: 86H*

*Parametry: [porty]*

<b>porty</b>	délka: n byte
Porty, které se mají přečíst.	
Jedno až čtyři čísla portů, které se mají číst nebo FFH pro čtení všech portů.	
Jako čísla portů je možné zadat čísla 1 až 4.	

**Odpověď:**

*Kód potvrzení: ACK 00H*

*Parametry: [port][rxbsize][rxblevel][txbsize][txblevel]*

<b>port</b> Číslo portu	délka: 1 byte id: 01H
Číslo portu, kterého se týkají následující parametry.	

<b>rxbsize</b> Buffer pro příjem	délka: 4 byte id: 10H
Velikost bufferu pro příjem dat. Hodnota v bytech.	

<b>rxblevel</b> Zaplnění bufferu	délka: 4 byty id: 11H
Úroveň zaplnění přijímacího bufferu v bytech.	

<b>txbsize</b> Buffer pro vysílání	délka: 4 byte id: 20H
Velikost bufferu pro vysílání dat. Hodnota v bytech.	

<b>txblevel</b> Zaplnění bufferu	délka: 4 byty id: 21H
Úroveň zaplnění vysílacího bufferu v bytech.	

**Příklady:**

<b>Dotaz:</b>
2AH, 61H, 00H, 06H, 31H, 05H, 86H, 01H, B1H, 0DH
Čtení parametrů portu 1.
<b>Odpověď</b>
2AH, 61H, 00H, 20H, 31H, 05H, 00H, 01H, 01H, 01H, 10H, 04H, 00H, 04H, 00H, 00H, 11H, 04H, 00H, 00H, 00H, 0AH, 20H, 04H, 00H, 02H, 00H, 00H, 21H, 04H, 00H, 00H, 00H, 1BH, 7EH, 0DH
Popis významu jednotlivých položek ve zvýrazněné části:
00H – potvrzení příjmu
<b>Číslo kanálu:</b>
01H – číslo parametru
01H – délka parametru
01H – hodnota parametru – jde o kanál 1
<b>Velikost přijímacího bufferu kanálu 1:</b>
10H – číslo parametru
04H – délka parametru
00H,04H,00H,00H – hodnota parametru – velikost 256 kB (262 144 B)
<b>Zaplnění přijímacího bufferu kanálu 1:</b>
11H – číslo parametru
04H – délka parametru
00H,00H,00H,0AH – hodnota parametru – v bufferu je 10 byte
<b>Velikost vysílacího bufferu kanálu 1:</b>
20H – číslo parametru
04H – délka parametru
00H,02H,00H,00H – hodnota parametru – velikost 128 kB (131 072 B)
<b>Zaplnění vysílacího bufferu kanálu 1:</b>
21H – číslo parametru
04H – délka parametru
00H,00H,00H,1BH – hodnota parametru – na vysílání čeká 27 byte

## Zjištění obsazení bufferu

Instrukce informuje o aktuálním zaplnění bufferu.

### Dotaz:

*Kód instrukce:* 87H

*Parametry:* [porty]

*Vysvětlení parametrů je v předchozí instrukci.*

### Odpověď:

*Kód potvrzení:* ACK 00H

*Parametry:* [port][rxblevel][txblevel]

*Vysvětlení parametrů je v předchozí instrukci.*

## Čtení dat z bufferu

Přečte z bufferu vybraného portu data zadané délky.

### Dotaz:

*Kód instrukce:* 80H

*Parametry:* [port][length]

port	délka: 1 byte
Číslo portu, jehož buffer se má číst. Jako číslo portu je možné zadat číslo 1 až 4.	

length	délka: 2 byte
Počet bytů, které se mají přečíst. Je možné zadat číslo 1 až 1024.	

### Odpověď:

*Kód potvrzení:* ACK 00H

*Parametry:* [length][data]

data	délka: dle length
Byty vyžádané v dotazu. Maximum je 1024.	

### Příklady:

<b>Dotaz:</b>
2AH, 61H, 00H, 08H, 31H, 06H, 80H, 01H, 02H, 00H, B2H, 0DH
Čtení 512 byte z bufferu portu 1.
<b>Odpověď</b>
2AH, 61H, 00H, 11H, 31H, 06H, 00H, 00H, 0AH, 41H, 42H, 43H, 44H, 31H, 32H, 33H, 34H, 0DH, 0AH, 37H, 0DH
000AH – délka dat – 10 byte 41H,42H,43H,44H,31H,32H,33H,34H,0DH,0AH – data („ABCD1234<cr><lf>“)
<b>Dotaz:</b>
2AH, 61H, 00H, 08H, 31H, 08H, 80H, 01H, 01H, 2CH, 85H, 0DH
Čtení 300 byte z bufferu portu 1.

<b>Odpověď</b>
2AH, 61H, 00H, 05H, 31H, 08H, 06H, 30H, 0DH
Nejsou k dispozici žádná data.

## Čtení dat z operační paměti

Instrukce přečte data, která jsou momentálně v operační paměti.

### Dotaz:

*Kód instrukce:* 84H

*Parametry:* [port]

<b>port</b>	délka: 1 byte
Číslo portu, jehož buffer se má číst. Jako číslo portu je možné zadat číslo 1 až 4.	

### Odpověď:

*Kód potvrzení:* ACK 00H

*Parametry:* [sig][length][data]

<b>sig</b>	délka: 1 byte
Podpis z naposledy odeslané instrukce „Čtení dat z bufferu“; podle tohoto bytu lze zjistit, zda jsou data přečtená z operační paměti skutečně naposledy odeslanými daty (například v případě nedoručení zprávy kvůli zarušené lince apod.)	

<b>length</b>	délka: 2 byty
Počet odeslaných bytů.	

<b>data</b>	délka: dle <i>length</i>
Byty vyžádané v dotazu. Maximum je 1024.	

### Příklady:

<b>Dotaz:</b>
2AH, 61H, 00H, 06H, 31H, 07H, 84H, 01H, B1H, 0DH
Dotaz se SIG 07H.
<b>Odpověď</b>
2AH, 61H, 00H, 12H, 31H, 07H, 00H, 06H, 00H, 0AH, 41H, 42H, 43H, 44H, 31H, 32H, 33H, 34H, 0DH, 0AH, 2FH, 0DH
Odpověď je SIG z předchozího dotazu.

## Mazání dat v operační paměti a bufferu

---

Odstraní data, která jsou právě v operační paměti a v bufferu (bufferech).

### Dotaz:

*Kód instrukce:* 85H

*Parametry:* [porty]

porty	délka: 1 byte
Čísla portů, jejichž operační paměť a buffer se má vymazat. Jedno až čtyři čísla portů nebo FFH pro všechny porty. Jako čísla portů je možné zadat čísla 1 až 4.	

### Odpověď:

*Kód potvrzení:* ACK 00H

## Vysílání dat na port

---

Vyšle data na vybraný port.

### Dotaz:

*Kód instrukce:* 90H

*Parametry:* [port][data]

port	délka: 1 byte
Číslo portu, ze kterého se mají data vyslat. Jako číslo portu je možné zadat číslo 1 až 4.	

data	délka: n byte
Data k odeslání. Maximum je 1024 byte.	

### Odpověď:

*Kód potvrzení:* ACK 00H

**Konfigurace hlavní komunikační linky a nastavení adresy****Povolení konfigurace**

Tato instrukce povoluje provedení konfigurace. Musí předcházet bezprostředně před některými instrukcemi pro nastavení komunikačních parametrů. Po následující instrukci (i neplatné) je konfigurace automaticky zakázána.

U této instrukce není možné použít universální adresu. Vždy musí být uvedena adresa konkrétního zařízení.

**Dotaz:**

*Kód instrukce:* E4H

**Odpověď:**

*Kód potvrzení:* ACK 00H

**Příklady:**

<b>Dotaz:</b>
2AH, 61H, 00H, 05H, 01H, 02H, E4H, 88H, 0DH
Povolení konfigurace.
<b>Odpověď:</b>
2AH, 61H, 00H, 05H, 01H, 02H, 00H, 6CH, 0DH
Přijetí příkazu potvrzeno.

## Nastavení komunikačních parametrů

Tento příkaz nastavuje adresu v protokolu Spinel a komunikační rychlost.

U této instrukce není možné použít universální adresu. V případě, že adresa není známa a na lince není připojené žádné další zařízení, lze adresu zjistit instrukcí „Čtení komunikačních parametrů“. (Jako adresu zařízení použijte univerzální adresu FEH.) Pokud to není možné (na stejné komunikační lince jsou i další zařízení), můžete zařízení přidělit adresu pomocí instrukce „Nastavení adresy sériovým číslem“ (strana 29).

Před nastavením konfiguračních parametrů musí předcházet instrukce Povolení konfigurace (strana 26).

### Dotaz:

*Kód instrukce:* E0H

*Parametry:* (adresa) (rychlost)

adresa	Nová adresa zařízení	délka: 1 byte
Nová adresa zařízení v protokolu Spinel. Adresa může být z intervalu 00H až FDH.		
Výchozí adresa: 31H		

rychlost	Nová komunikační rychlost	délka: 1 byte	
Tento parametr nastavuje novou komunikační rychlost zařízení.  Kódy komunikačních rychlostí jsou v tabulce vpravo:	Rychlost [Bd]	Kód pro formát 97	Kód pro formát 66
	110	00H	0
	300	01H	1
	600	02H	2
	1 200	03H	3
	2 400	04H	4
	4 800	05H	5
	9 600	06H	6
	19 200	07H	7
	38 400	08H	8
	57 600	09H	9
	115 200	0AH	A
	230 400	0BH	B

### Odpověď:

*Kód potvrzení:* ACK 00H

Nová adresa a komunikační rychlost se nastaví po odeslání odpovědi.

### Příklady:

<b>Dotaz:</b>
2AH, 61H, 00H, 07H, 01H, 02H, E0H, 02H, 0AH, 7EH, 0D
Nastavení adresy 02H a komunikační rychlosti 115200 Bd.
<b>Odpověď:</b>
2AH, 61H, 00H, 05H, 01H, 02H, 00H, 6CH, 0DH
Nová adresa a komunikační rychlost se nastaví po odeslání odpovědi.

## Čtení komunikačních parametrů

Tento příkaz přečte adresu a komunikační rychlost zařízení. Použití této instrukce je určeno pro zjištění nastavené adresy v případě, kdy není známa. Dotaz se přitom posílá na univerzální adresu FEH. Pokud není známa ani komunikační rychlost, je třeba vyzkoušet všechny komunikační rychlosti zařízení. Při zjišťování adresy zařízení pomocí univerzální adresy nesmí být na lince připojeno žádné další zařízení.

### Dotaz:

*Kód instrukce:* F0H

### Odpověď:

*Kód potvrzení:* ACK 00H

*Parametry:* (adresa) (rychlost)

adresa	Adresa zařízení	délka: 1 byte
Adresa zařízení v protokolu Spinel.		

rychlost	Komunikační rychlost	délka: 1 byte	
Kód komunikační rychlosti.	Rychlost [Bd]	Kód pro formát 97	Kód pro formát 66
Kódy komunikačních rychlostí jsou v tabulce vpravo:	110	00H	0
	300	01H	1
	600	02H	2
	1 200	03H	3
	2 400	04H	4
	4 800	05H	5
	9 600	06H	6
	19 200	07H	7
	38 400	08H	8
	57 600	09H	9
	115 200	0AH	A
	230 400	0BH	B

### Příklady:

<b>Dotaz:</b>
2AH, 61H, 00H, 05H, FEH, 02H, F0H, 7FH, 0DH
Čtení komunikačních parametrů s univerzální adresou FEH.
<b>Odpověď:</b>
2AH, 61H, 00H, 07H, 04H, 02H, 00H, 04H, 06H, 5DH, 0DH
Adresa 04H, komunikační rychlost 9600 Bd.

## Nastavení adresy sériovým číslem

Instrukce umožňuje nastavit adresu podle unikátního sériového čísla zařízení. Tato instrukce je praktická v případě, že nadřazený systém nebo obsluha ztratí adresu zařízení, které je na stejné komunikační lince s dalšími zařízeními.

Sériové číslo je uvedeno na zařízení ve tvaru *[číslo-výrobku].[verze-hardwaru].[verze-softwaru]/[sériové-číslo]* například takto: 0227.00.03/0001

### Dotaz:

*Kód instrukce:* EBH

*Parametry:* (new\_address)(product\_number)(serial\_number)

<b>new_address</b>	Nová adresa zařízení	délka: 1 byte
Nová adresa zařízení v protokolu Spinel.		

<b>product_number</b>	Číslo výrobku	délka: 2 byty
Číslo výrobku uvedené na štítku na zařízení. U zařízení s číslem 0227.00.03/0001 jde o číslo 227.		

<b>serial_number</b>	Sériové číslo výrobku	délka: 2 byty
Sériové číslo výrobku uvedené na štítku na zařízení. U zařízení s číslem 0227.00.03/0001 jde o číslo 1. Toto číslo je možné zjistit také instrukcí „Čtení výrobních údajů“ (viz stranu 30).		

### Odpověď:

*Kód potvrzení:* ACK 00H

### Příklady:

<b>Dotaz:</b>
2AH, 61H, 00H, 0AH, FEH, 02H, EBH, 32H, 00H, C7H, 00H, 65H, 21H, 0DH
Nová adresa 32H, číslo výrobku 199 (= 00C7H), sériové číslo produktu 101 (= 0065H).
<b>Odpověď:</b>
2AH, 61H, 00H, 05H, 32H, 02H, 00H, 3BH, 0DH
Adresa byla změněna – zařízení odpovídá již s <u>novou adresou</u> .

**Doplňkové****Čtení jména a verze**

Čte jméno přístroje, verzi vnitřního software a seznam možných formátů komunikace. Nastaveno při výrobě.

**Dotaz:**

*Kód instrukce:* F3H

**Odpověď:**

*Kód potvrzení:* ACK 00H

*Parametry:* (řetězec)

řetězec	Jméno a verze	délka: 1 byte
V řetězci mohou být kromě výše popsaných informací uvedeny také další údaje v sekcích uvozených středníkem, mezerou a malým písmenem určujícím jaká informace následuje.		
Příklad: <i>Triton; v0193.01.01; f66 97; t1; s358; dDG21</i>		

**Příklady:**

<b>Dotaz:</b>
2AH, 61H, 00H, 05H, FEH, 02H, F3H, 7CH, 0DH
Příkaz ke čtení jména a verze.
<b>Odpověď:</b>
2AH, 61H, 00H, 21H, 31H, 02H, 00H, 54H, 72H, 69H, 74H, 6FH, 6EH, 3BH, 20H, 76H, 30H, 31H, 39H, 33H, 2EH, 30H, 31H, 2EH, 30H, 31H, 3BH, 20H, 66H, 36H, 36H, 20H, 39H, 37H, 00H, 27H, 0DH
Odpověď: <i>Triton; v0193.01.01; f66 97</i>

**Čtení výrobních údajů**

Instrukce přečte výrobní údaje ze zařízení.

**Dotaz:**

*Kód instrukce:* FAH

**Odpověď:**

*Kód potvrzení:* ACK 00H

*Parametry:* (product\_number)(serial\_number)(other)

<b>product_number</b>	délka: 2 byty
Číslo výrobku. U zařízení s číslem 0227.00.03/0001 jde o číslo 227.	
<b>serial_number</b>	délka: 2 byty
Sériové číslo výrobku. U zařízení s číslem 0227.00.03/0001 jde o číslo 1.	
<b>other</b>	délka: 4 byty
Další výrobní informace.	

**Příklady:**

<b>Dotaz:</b>
---------------

2AH, 61H, 00H, 05H, FEH, 02H, FAH, 75H, 0DH
<b>Odpověď:</b>
2AH, 61H, 00H, 0DH, 35H, 02H, 00H, 00H, C7H, 00H, 65H, 20H, 05H, 09H, 23H, B3H, 0DH
Číslo výrobku je 199 (= 00C7H) a sériové číslo 101 (= 0065H).

## Uložení uživatelských dat

Instrukce uloží uživatelská data. Prostor pro uživatelská data je paměť, do které si může uživatel uložit libovolná data, která si bude zařízení pamatovat i po vypnutí napájení nebo resetu. Tento prostor je vhodný například pro pojmenování umístění přístroje, apod.

### **Dotaz:**

*Kód instrukce:* E2H

*Parametry:* (pozice)(data)

<b>pozice</b>	délka: 1 byte
Adresa paměťového místa, kam se začnou ukládat zadaná data. Je možné zadat číslo z rozsahu 00H až 0FH.	

<b>data</b>	délka: 1 až 16 byte
Libovolná uživatelská data. Paměť má kapacitu 16 byte, pokud se zapisuje od první pozice. Pokud se zapisuje delší řetězec než je možné, vrátí zařízení chybu a k zápisu nedojde. (V případě že se zapisuje na adresu paměti např. 0CH, lze zapsat max. 4 bajty.)	

### **Odpověď:**

*Kód potvrzení:* ACK 00H

### **Příklady:**

<b>Dotaz:</b>
2AH, 61H, 00H, 0FH, 31H, 02H, E2H, 00H, 53H, 74H, 6FH, 72H, 61H, 67H, 65H, 20H, 41H, 1AH, 0DH
Uložení řetězce <i>Storage A</i> (53H, 74H, 6FH, 72H, 61H, 67H, 65H, 20H, 41H).
<b>Odpověď:</b>
2AH, 61H, 00H, 05H, 31H, 02H, 00H, 3CH, 0DH
Řetězec byl uložen.

## Čtení uložených uživatelských dat

Instrukce čte uložená uživatelská data. Prostor pro uživatelská data je paměť, do které si může uživatel uložit libovolná data, která si bude zařízení pamatovat i po vypnutí napájení nebo resetu. Tento prostor je vhodný například pro pojmenování měřicího místa.

### Dotaz:

*Kód instrukce:* F2H

### Odpověď:

*Kód potvrzení:* ACK 00H

*Parametry:* (data)

data	délka: 16 byte
Uživatelská data.	

### Příklady:

<b>Dotaz:</b>
2AH, 61H, 00H, 05H, 31H, 02H, F2H, 4AH, 0DH
<b>Odpověď:</b>
2AH, 61H, 00H, 15H, 31H, 02H, 00H, 53H, 74H, 6FH, 72H, 61H, 67H, 65H, 20H, 41H, 20H, 20H, 20H, 20H, 20H, 20H, 20H, 16H, 0DH
V uživatelských datech je uložen řetězec „Storage A “.

## Nastavení statusu

Nastaví status přístroje. Uživatelsky definovaný byte, který lze využít k zjištění stavu přístroje. Tento byte je možné libovolně uživatelsky zapisovat. Slouží paměťové místo vhodné například pro uživatelské označení stavu zařízení. (Po resetu nebo zapnutí napájení se nuluje.)

### Dotaz:

*Kód instrukce:* E1H

*Parametry:* (status)

status	délka: 1 byte
Status přístroje. Po zapnutí přístroje, nebo po resetu (i softwarovém) je automaticky nastaven status 00H. Pokud je instrukcí Nastavení statusu přestaven na jinou hodnotu, lze později snadno identifikovat, v jakém stavu se přístroj nachází.	

### Odpověď:

*Kód potvrzení:* ACK 00H

### Příklady:

<b>Dotaz:</b>
2AH, 61H, 00H, 06H, 01H, 02H, E1H, 12H, 78H, 0DH
Nastavení statusu 12H.
<b>Odpověď:</b>
2AH, 61H, 00H, 05H, 01H, 02H, 00H, 6CH, 0DH
Potvrzení.

## Čtení statusu

Čte status přístroje. To je uživatelsky definovaný byte, který lze využít k zjištění stavu přístroje.

### Dotaz:

*Kód instrukce:* F1H

### Odpověď:

*Kód potvrzení:* ACK 00H

*Parametry:* (status)

status	délka: 1 byte
Status přístroje. Po zapnutí přístroje, nebo po resetu (i softwarovém) je automaticky nastaven status 00H.	

### Příklady:

<b>Dotaz:</b>
2AH, 61H, 00H, 05H, 01H, 02H, F1H, 7BH, 0DH
<b>Odpověď:</b>
2AH, 61H, 00H, 06H, 01H, 02H, 00H, 12H, 59H, 0DH
Status zařízení je nastaven na 12H.

## Čtení chyb komunikace

Instrukce vrací počet chyb komunikace, které se vyskytly od zapnutí přístroje, nebo od posledního čtení chyb komunikace.

### Dotaz:

*Kód instrukce:* F4H

### Odpověď:

*Kód potvrzení:* ACK 00H

*Parametry:* (chyby)

chyby	délka: 1 byte
Počet chyb komunikace, které se vyskytly od zapnutí přístroje, nebo od posledního čtení. Za chyby komunikace jsou považovány následující události: <ul style="list-style-type: none"> <li>• Je očekáván prefix a přijde jiný byte.</li> <li>• Nesouhlasí kontrolní součet SUMA.</li> <li>• Zpráva není kompletní.</li> </ul>	

### Příklady:

<b>Dotaz:</b>
2AH, 61H, 00H, 05H, 01H, 02H, F4H, 78H, 0DH
<b>Odpověď:</b>
2AH, 61H, 00H, 06H, 01H, 02H, 00H, 05H, 66H, 0DH
Od zapnutí napájení se vyskytlo 5 chyb v komunikaci.

## Povolení kontrolního součtu

Umožňuje zrušit kontrolu správnosti kontrolního součtu (angl. checksum). Tato instrukce je praktická pro ladění aplikací. Při ručním zadávání instrukcí prostřednictvím terminálu není nutné správně zadávat kontrolní součet (předposlední byte).

Nedoporučujeme kontrolu vypínat v jiných případech, než je testovací provoz zařízení. Kontrolní součet je ochranou proti poškození dat při přenosu po komunikační lince. Kontrola je z výroby zapnuta.

### Dotaz:

*Kód instrukce:* EEH

*Parametry:* (stav)

stav	délka: 1 byte
00H pro vypnutí kontroly kontrolního součtu.	
01H pro zapnutí kontroly kontrolního součtu.	

### Odpověď:

*Kód potvrzení:* ACK 00H

### Příklady:

Dotaz:
2AH, 61H, 00H, 06H, 01H, 02H, EEH, 01H, 7CH, 0DH
Zapnutí kontroly.
Odpověď:
2AH, 61H, 00H, 05H, 01H, 02H, 00H, 6CH, 0DH
Potvrzení příkazu.

## Kontrolní součet – čtení nastavení

Zjišťuje aktuální nastavení kontroly checksumu. (Viz popis k předchozí instrukci „Povolení kontrolního součtu“.)

### Dotaz:

*Kód instrukce:* FEH

### Odpověď:

*Kód potvrzení:* ACK 00H

*Parametry:* (stav)

stav	délka: 1 byte
00H kontrola kontrolního součtu vypnuta.	
01H kontrola kontrolního součtu zapnuta.	

### Příklady:

Dotaz:
2AH, 61H, 00H, 05H, 01H, 02H, FEH, 6EH, 0DH
Odpověď:
2AH, 61H, 00H, 06H, 01H, 02H, 00H, 01H, 6AH, 0DH
Kontrola checksumu je zapnuta.

---

**Reset**

---

Provede reset přístroje. Modul se dostane do shodného stavu jako po zapnutí napájení.

**Dotaz:**

*Kód instrukce:* E3H

**Odpověď:**

*Kód potvrzení:* ACK 00H

**Příklady:**

<b>Dotaz:</b>
2AH, 61H, 00H, 05H, 01H, 02H, E3H, 89H, 0DH
<b>Odpověď:</b>
2AH, 61H, 00H, 05H, 01H, 02H, 00H, 6CH, 0DH
Reset se provede až po odeslání této odpovědi.

# Papouch s.r.o.

Přenosy dat v průmyslu, převodníky linek a protokolů, RS232/485/422/USB/Ethernet/GPRS/WiFi, měřicí moduly, inteligentní teplotní čidla, I/O moduly, elektronické aplikace dle požadavků.

Adresa:

**Strašnická 3164/1a  
102 00 Praha 10**

Telefon:

**+420 267 314 267-8  
+420 602 379 954**

Fax:

**+420 267 314 269**

Internet:

**[www.papouch.com](http://www.papouch.com)**

E-mail:

**[papouch@papouch.com](mailto:papouch@papouch.com)**

RSS:

**[www.papouch.com/paprss.xml](http://www.papouch.com/paprss.xml)**

