



# TC485

Převodník sběrnic RS232 na RS485

Jednoduché provedení pro základní použití



# TC485

## Katalogový list

Vytvořen: 5.8.2005

Poslední aktualizace: 27.09.2022 10:22

Počet stran: 8

© 2022 Papouch s.r.o.

---

## Papouch s.r.o.

Adresa:

**Strašnická 3164/1a  
102 00 Praha 10**

Telefon:

**+420 267 314 267**

Internet:

**papouch.com**

E-mail:

**papouch@papouch.com**



**OBSAH**

O zařízení .....	4
Aplikace .....	4
Vlastnosti .....	4
Zapojení.....	4
Blokové zapojení .....	5
Přepínání směru komunikace RS485.....	6
Indikace .....	6
Technické parametry .....	7
Možná provedení .....	7

## O ZAŘÍZENÍ

TC485 je jednoduchý obousměrný převodník linky RS232 na sběrnici RS485, speciálně určený pro použití s inteligentními senzory řady TQS ([TQS4](#), [THT2](#), apod.).

Galvanicky oddělená část RS232 je napájena pouze ze signálu DTR a/nebo RTS linky RS232, část linky RS485 je napájena z adaptéru. Sběrnice RS232 je připojena přes konektor D-SUB 9, vyvedený na panelu TC485. K počítači se připojuje nepřekříženým kabelem 1:1. Linka RS485 je vyvedena na násuvnou svorkovnici spolu s napájením. Převodník TC485 automaticky přepíná směr komunikace RS485.

## Aplikace

- Převodník pro teplotní systém čidel TQS.
- Převod linek RS232/RS485 pro některé základní aplikace.

## Vlastnosti

- Galvanicky oddělená linka RS485.
- Ochrana proti přepětí na lince RS485.
- Automatické přepínání směru komunikace.
- Indikace zapnutí kontrolkou.
- Není třeba žádné nastavení.
- Průmyslové provedení v kovové krabičce.
- Odnímatelná svorkovnice pro RS485 a napájení.

## Poznámka k použití převodníku

Pro aplikace, kde jednoduchý převodník TC485 nevyhoví, použijte převodník [UC485](#), který má široké možnosti nastavení pro různá provedení linek RS232, RS485, RS422 i RS422 Multimaster.

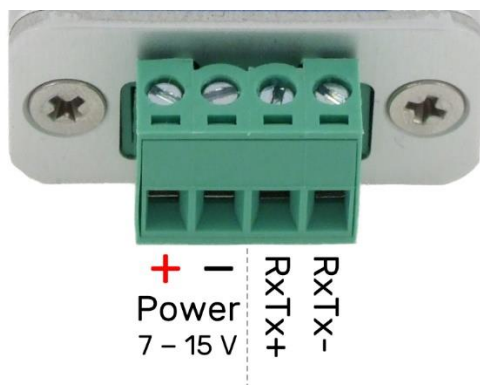
## ZAPOJENÍ

Konektor **RS232** (D-SUB 9) je určen pro připojení k PC pomocí kabelu 1:1 (standardní prodlužovací kabel). Zapojení konektoru je patrné z obr. 2, zapojení kabelu je v tab. 1 (v tabulce jsou uvedeny pouze využitě signály).

signál	PC		TC485
	D-SUB 25	D-SUB 9	D-SUB 9
TxD	2	3	3
RxD	3	2	2
DTR	20	4	4
RTS	4	7	7
GND	7	5	5

tab. 1 – zapojení kabelu pro RS232

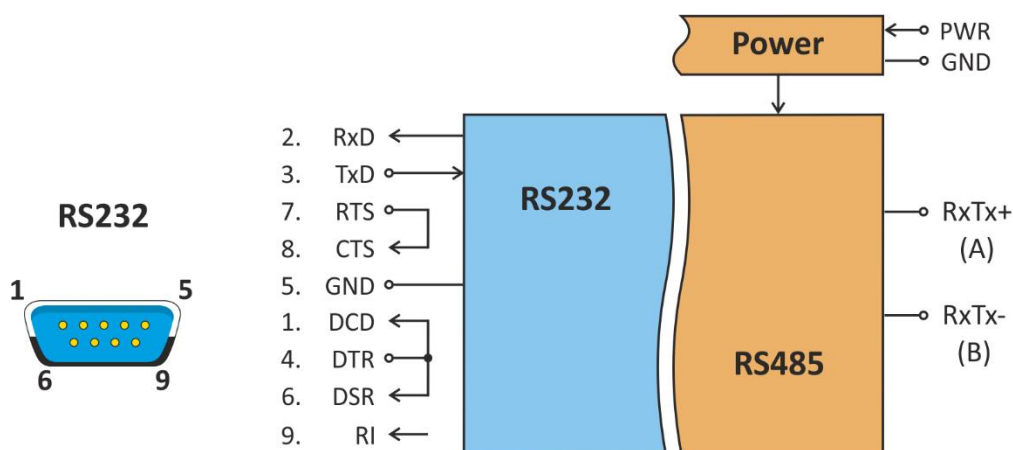
Linka **RS485 a napájení** (násuvná svorkovnice) se připojuje společným konektorem. Polarita napájení a zapojení svorek RS485 je patrné z obr. 1.<sup>1</sup>



obr. 1 - zapojení napájení a RS485

## Blokové zapojení

Linka RS232 je přivedena přes galvanické oddělení k logice řízení směru komunikace a k budiči linky RS485. Aby převodník TC485 byl funkční, musí být nastaven signál DTR a/nebo RTS linky RS232 do aktivní úrovně (+).<sup>2</sup> Část RS485 je napájena z externího napájecího zdroje.



obr. 2 - blokové zapojení

<sup>1</sup> Někdy je možné se setkat i s označením vodičů linky RS485 jako „A“ (pro RxTx+) a „B“ (pro RxTx-).

<sup>2</sup> Pokud to Vaše aplikace neumožňuje, použijte převodník UC485. Více informací [o UC485 najdete zde](#).

## PŘEPÍNÁNÍ SMĚRU KOMUNIKACE RS485

Automatické přepínání směru dat RS485 pracuje na principu sledování toku dat z linky RS232. V klidovém stavu je převodník TC485 přepnut na příjem z linky RS485. Jakmile začnou téci data z linky RS232, ihned (bez prodlevy) se přepne na vysílání. Po skončení vysílání dat z linky RS232 je směr linky RS485 přepnut na vysílání ještě 0,9 ms, a až po této době může vysílat zařízení z RS485.

## INDIKACE

Kontrolka **PWR** – indikace připojeného napájecího napětí.

Kontrolka **DTR** – svítí, pokud je signál DTR a/nebo RTS v aktivní úrovni (+). Kontrolka tak signalizuje napájení části RS232.

*Pro správnou funkci převodníku musí svítit obě kontrolky!*

**TECHNICKÉ PARAMETRY****RS232**

Konektor .....	D-SUB 9F (zásuvka)
Využité signály.....	RxD, TxD, RTS, DTR, GND
Přenášené signály .....	RxD, TxD
Galvanické oddělení od RS485 .....	ano
Rychlost komunikace.....	až 115,2 kBd

**RS485 (dvoudrátová)**

Konektor .....	Násuvná svorkovnice; rozteč 3,5 mm
Zakončení.....	Není
Odpor definující klidový stav .....	10 k $\Omega$
Prodleva při přepínání směru komunikace .....	0,9 ms

**Napájení**

Napájecí napětí .....	DC 7 až 15 V; s ochranou proti přepólování
Konektor .....	Násuvná svorkovnice; rozteč 3,5 mm
Proudový odběr bez zátěže .....	typ. 5 mA
Napětí na DCD, DSR, DTR, RTS nebo CTS nutné jako napájení pro galvanicky oddělenou RS232 převodníku .....	6 až 12 V

**Ostatní**

Mechanické provedení.....	Kovová krabice; materiál: eloxovaný hliník
Pracovní teplota.....	0 °C až 70 °C
Rozměry (včetně konektorů).....	67 mm × 33 mm × 16 mm (šířka × výška × hloubka)
Hmotnost .....	45 g
Stupeň krytí .....	IP30

**Možná provedení****Montáž:**

- Bez držáku na lištu DIN (*standardní provedení*)
- S držákem na lištu DIN

*Neváhejte nás kontaktovat v případě dalších specifických požadavků na provedení a funkce modulu TC485.*

# Papouch s.r.o.

Přenosy dat v průmyslu, převodníky linek a protokolů, RS232/485/422/USB/Ethernet/GPRS/WiFi, měřicí moduly, inteligentní teplotní čidla, I/O moduly, elektronické aplikace dle požadavků.

Adresa:

**Strašnická 3164/1a  
102 00 Praha 10**

Telefon:

**+420 267 314 267**

Internet:

**papouch.com**

E-mail:

**papouch@papouch.com**

